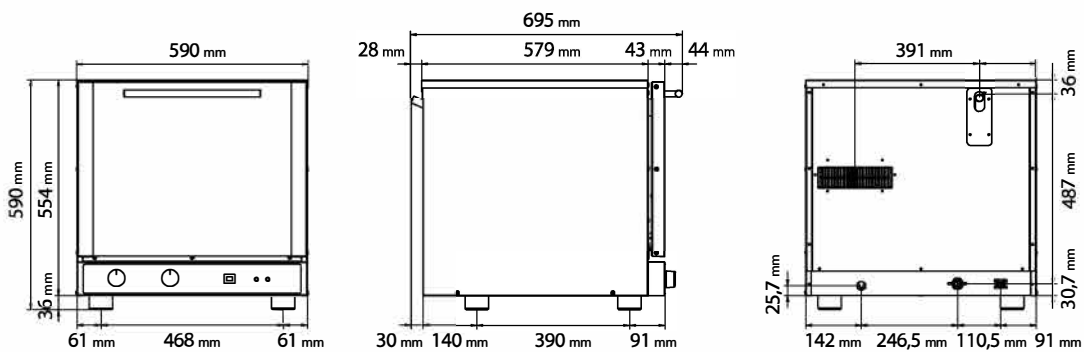


ELEKTRISCHER UMLUFT-KONVEKTIONSOFEN MIT BEFEUCHTUNG

Die kompakte Größe dieses Ofens machen ihn perfekt für Räume, in denen Platz kostbar ist und Strom gespart werden muss. Dank dem praktischen System zur indirekten Befeuchtung ist die Zubereitung leckerer Snacks möglich. Das Gehäuse des Backofens hat die Schutzart IPX3 gegen Wasser. Er ist durch die Klippertür mit Sichtglas praktisch zu reinigen.



ABMESSUNGEN UND GEWICHT				FUNKTIONSEIGENSCHAFTEN	
Größe des Ofens (BxTxH mm)	590	695	590	Versorgung	Elektrisch
Gewicht (kg)	34,2			Fassungsvermögen	4 Bleche (429x345 mm)
Abstand Führungen (mm)	74			Garung	Mit Umluft
ELEKTRISCHE EIGENSCHAFTEN				Befeuchtung	Indirekt mit Taste
Elektrische Leistung (kW)	2,8			Garraum	Stahl AISI 430
Frequenz (Hz)	50/60			Temperatur	50 - 300 °C
Spannung (Volt)	AC 220/230			Temperaturkontrolle	Thermostat
Anz. Motoren	1 unidirektionaler			Bedienblende	Elektromechanisch - unten
Dampferzeuger (Boiler)	/			Anz. Programme	/
Schutzart Wasser	IPX3			Programmierbare Phasen	/
SERIENAUSSTATTUNG				Voreingestellte Temperatur	/
Verpackung Karton (BxTxH mm)	650	760	600	Vorheizung	/
Seitenstützen	1re + 1li			Tür	Klappöffnung Mit Umluft Sichtglas
Backblech aus Aluminium (429x345 mm)	4 Stk			Stapelung	Möglich
Kabel	Einphasig [3G 1,5] - L=1600 mm			Füße	Nicht Verstellbar
PLUSPUNKTE				ZUBEHÖR	
Garraum aus Edelstahl				Aluminiumtablett (429 x 345 x 9,20 mm)	Code KV7
Tür mit Sichtglas				Adaptersatz zu 2/3 GN aus Stahl AISI 430 (354x325 mm)	Code KPG23
Eingebaute Dichtung				Horizontaler verchromter Grillrost (435x340 mm)	Code KG7
Stapelbar				Horizontaler Grillrost aus Stahl AISI 304 (435x340 mm)	Code KG7X
System zur Zwangskühlung der inneren Komponenten				Bausatz zum Stapeln von Öfen	Code EKM 423
IPX 3				Tisch	Code EKT 423 - Code EKTR 423 Code EKIS 423 - Code EKTR5 423 Code EKT 423 D
Neue Geometrie des Garraums				Gärschrank	Code EKL 823
CB-Zertifizierung				Optionale Verpackung	Code 01300731 Holzbox Code 01300900 Hitzebehandelte Palette (800x1200x118 mm)
Griff in neuem, modernem Design					

