

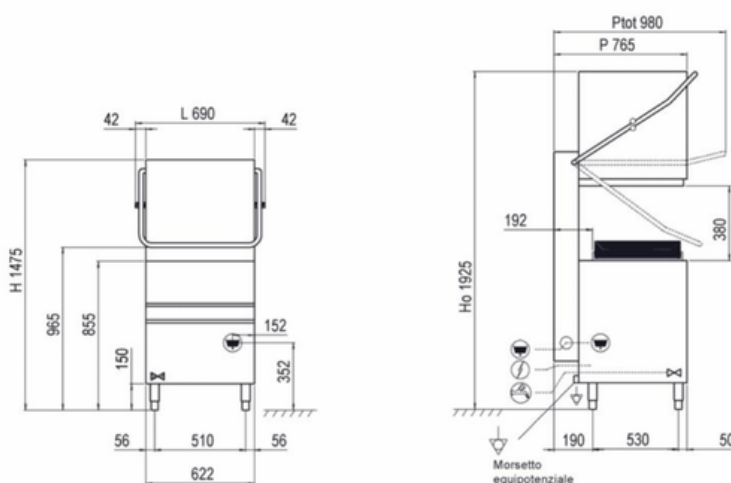


CATÉGORIE Lave-vaisselle à capot

LIGNE KORAL LINE

PANIER 500x500

DIMENSIONS 620x770x1435/1900h



Dimensions - (mm) L - P - H

nb paniers/heure - (+55°C)

H maximum verres

Ø maximum assiette

H maximum casserole

LT panier pain

Plats à four

Résistance bac - Capacité bac

Résistance réservoir - Capacité réservoir

Puissance pompe

Puissance totale/Courant

Tension d'alimentation standard

Alimentation d'eau conseillée

Dureté de l'eau conseillée

Consommation d'eau par cycle (pression à l'entrée conseillée 2 BAR)

Doseur réglable de détergent et produit de rinçage

620x770x1435/1900h

Max 60

390mm

415mm

390mm

40 (H=390mm)

GN 1/1 (Special basket required)

4,5kW - 37lt

5,4 kW - 7,3lt

1,34kW / 1,8Hp

6,74kW / 16A

400V3N+T / 230V 50Hz

+55°C

7÷10 °f

2,0lt

ELECTRIC

Panier pour verres dim. 500x500x100mm

Panier 18 assiettes dim. 500x500x100mm

Porte-couverts 8 places

Filtre de cuve intégral

1

2

1

2

UNIKO écran tactile avec contrôle IKLOUD en Wi-Fi

Tension d'alimentation 230V/3+T

Kit pompe de pression 0,5Hp

Kit pompe de vidange 40W

Résistance chauffe-eau 5,4kW

Système à osmoses inverse

Panier porte-plats à four 4 places dim. 500x500x200mm

Panier incliné pour verres à vin dim. 500x500x170mm

Kit 4 Pieds inox 50-70mm

Contrôle à distance avec écran LCD

●
●
●
●
●
-
●
●
●
-
●