



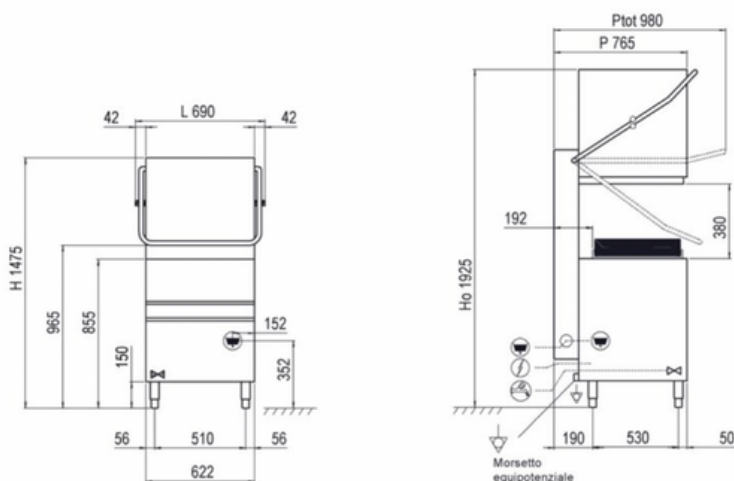
K1100E

CATEGORIA Lavastoviglie a capotta

LINEA KORAL LINE

CESTO 500x500

DIMENSIONI 620x770x1435/1900h



Dimensioni - (mm) L - P - H

n° cesti/ora - (+55°C)

H massima bicchiere

Ø massimo piatto

H massima pentola

LT cesta pane

Teglie

Resistenza vasca - Capacità vasca

Resistenza boiler - Capacità boiler

Potenza pompa

Potenza totale / Corrente

Tensione alimentazione standard

Alimentazione acqua consigliata

Durezza acqua consigliata

Consumo acqua per ciclo (con pressione consigliata 2 BAR)

Dosatore regolabile di detergente e brillantante

620x770x1435/1900h

Max 60

390mm

415mm

390mm

40 (H=390mm)

GN 1/1 (Special basket required)

4,5kW - 37lt

5,4 kW - 7,3lt

1,34kW / 1,8Hp

6,74kW / 16A

400V3N+T / 230V 50Hz

+55°C

7÷10 °f

2,0lt

ELECTRIC

Cesto per bicchieri dim.500x500x100mm

Cesto 18 piatti dim.500x500x100mm

Portaposate 8 posti

Filtro integrale vasca

1

2

1

2

UNIKO display touch con sistema Wi-Fi e IKLOUD

Tensione alimentazione 230V/3+T

Pompa di pressione installata 0,5Hp

Pompa di scarico installata 40W

Resistenza boiler 5,4kW

Sistema ad osmosi inversa

Cesto portateglie 4 posti dim.500x500x200mm

Cesto inclinato per calici da vino dim.500x500x170mm

Kit 4 piedini inox 50/70mm

Controllo remoto con display LCD

●
●
●
●
●
-
●
●
-
●