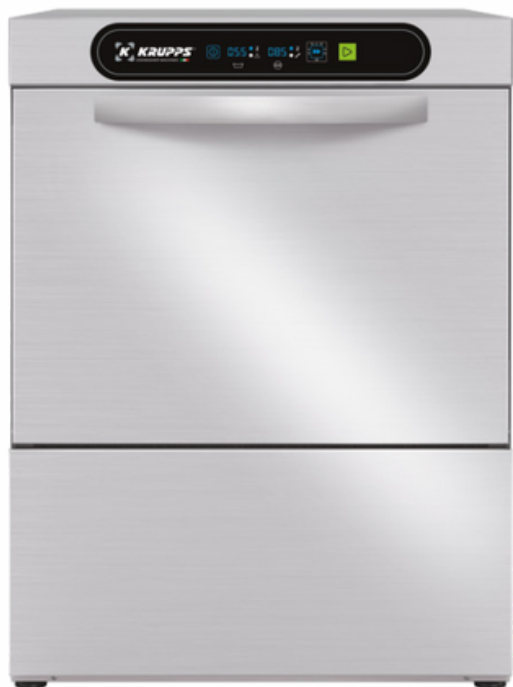


## C537T

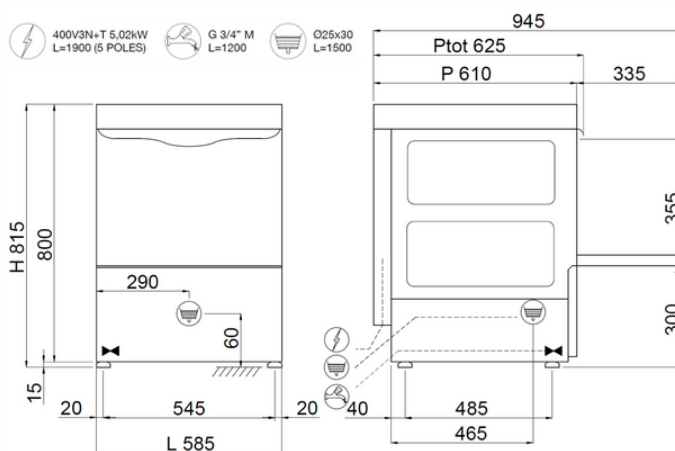


**CATEGORIA** Lavastoviglie sottobanco

**LINEA** CUBE LINE

**CESTO** 500x500

**DIMENSIONI** 585x600x815h



**Dimensioni - (mm) L - P - H**

n° cesti/ora - (+55°C)

H massima bicchiere

Ø massimo piatto

Teglie

Resistenza vasca - Capacità vasca

Resistenza boiler - Capacità boiler

Potenza pompa

Potenza totale / Corrente

Tensione alimentazione standard

Alimentazione acqua consigliata

Durezza acqua consigliata

Consumo acqua per ciclo (con pressione consigliata 2 BAR)

Dosatore regolabile di detergente e brillantante

585x600x815h

30

365mm

395mm

GN 1/1 (Special basket required)

2,6kW - 24lt

5,4 kW - 7,3lt

0,52kW / 0,7Hp

5,92kW / 16A

400V3N+T 50Hz

+55°C

7÷10 °f

2,0lt

ELECTRIC

Portaposate

2

Cesto per bicchieri dim.500x500x100mm

1

Cesto 18 piatti dim.500x500x100mm

1

UNIKO display touch con sistema Wi-Fi e IKLOUD

-

Pompa di pressione installata 0,5Hp

●

Pompa di scarico installata 40W

●

Kit doppie pareti isolamento termo/acustico e copertura superiore

●

Kit filtri inox vasca per lavapiatti cesto 500x500

●

Sistema ad osmosi inversa

-

Cesto portateglie 4 posti dim.500x500x200mm

●

Cesto inclinato per calici da vino dim.500x500x170mm

●

Kit 4 piedini inox 50/70mm

●

Pannello ADVANCE

●

Sistema di Apertura/Chiusura SOFT Door

●

Avvio Ciclo SOFT Start

●

DOUBLE Load Supporto Doppio Cesto

●