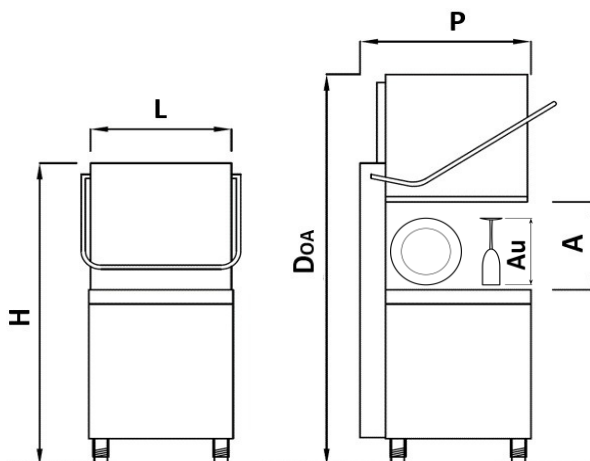


## LAVASTOVIGLIE PASSANTI

## DS H50-40NP



### CARATTERISTICHE STANDARD

- Dimensioni (L - P - H): 655x785x1500mm
- Potenza: 7,1kW
- Voltaggio: 400V/3N/50Hz
- Dimensioni del cestello: 500 x 500 mm
- Utile di lavaggio: 405 mm
- Tipo di controller: Elettronico Digitale
- Dosatore detergente: Si
- Dosatore brillantante: Si
- Pompa di scarico: Si
- Cicli: 120 Sec.
- Tecnologia Thermostop per igiene garantita(HACCP)

### CARATTERISTICHE TECNICHE

Dimensioni esterne	655x785x1500	LxPxH	[mm]
Ingombro porta aperta	1.950	DOA	[mm]
Passaggio utile	430	A	[mm]
Altezza massima stoviglia	405	Au	[mm]
Dimensioni cestello	500x500		[mm]
Volume vasca	30		[lt]
Consumo risciacquo	2,6		[lt]
Pompa lavaggio	1,10		[kW]
Resistenza vasca	3,0		[kW]
Resistenza boiler	6,0		[kW]
Potenza installata	7,1		[kW]
Cicli	60 / 120 / 180 / 480 60		[sec]
Produzione oraria	/ 30 / 20 / 8		[cycle/h]
Alimentazione elettrica	400V/3N/50Hz		
Rumorosità	69		[dBA]
Peso	120		[kg]

Dati teorici con fornitura acqua a 55°C

Per durezza dell'acqua superiore a 120ppm, è consigliato l'uso di un addolcitore. Non è adatto con acqua calda oltre 30°C

Misura variabile secondo la tipologia di cestello utilizzato.

IT