

MOD:XEBPC-12EU-B



ENGLISH

TECHNICAL DATA

01 POWER	2.3 kW
03 FREQUENCY	50 / 60 Hz
04 POWER SUPPLY CABLE TYPE	H07RN-F
05 EXTERNAL Ø OF POWER SUPPLY CABLE	10 mm
06 VOLTAGE / POWER CABLE SECTION / CURRENT	220-240 V~1PH+N+PE x 1,5 mm ² I1=
10 WATER PRESSURE	150-600 kPa
11 MAX FOOD LOAD	
02 NOMINAL HEAT INPUT	2.3 kW
20 DEGREE OF PROTECTION IP	X4

ITALIANO

01 POTENZA	2.3 kW
03 FREQUENZA	50 / 60 Hz
04 TIPO DI CAVO ALIMENTAZIONE	H07RN-F
05 Ø ESTERNO CAVO DI ALIMENTAZIONE	10 mm
06 TENSIONE / SEZIONE CAVI ALIMENTAZIONE / CORRENTE	220-240 V~1PH+N+PE x 1,5 mm ² I1=
10 PRESSIONE ACQUA	150-600 kPa
11 CARICA MAX CIBO	
02 POTENZA TERMICA NOMINALE	2.3 kW
20 GRADO PROTEZIONE IP	X4

FRANCAIS

01 PUISSANCE ELECTRIQUE	2.3 kW
03 FREQUENCE	50 / 60 Hz
04 TYPE DE CABLE D'ALIMENTATION	H07RN-F
05 Ø EXTERNE DU CABLE D'ALIMENTATION	10 mm
06 TENSION / SECTION CABLE D'ALIM.	220-240 V~1PH+N+PE x 1,5 mm ² I1=
10 PRESSION DE L'EAU	150-600 kPa
11 CHARGE MAXIMALE D'ALIMENT	
02 DEBIT THERMIQUE NOMINAL	2.3 kW
20 INDICE DE PROTECTION IP	X4

ESPAÑOL

01 POTENCIA	2.3 kW
03 FRECUENCIA	50 / 60 Hz
04 TIPO DE CABLE DE ALIMENTACION	H07RN-F
05 Ø CABLE EXTERNO DE ALIMENTACION	10 mm
06 TENSION / SECCION CABLES DE ALIMENTACION	220-240 V~1PH+N+PE x 1,5 mm ² I1=
10 PRESION AGUA	150-600 kPa
11 CARGA MAX. DE ALIMENTOS	
02 POTENCIA TERMICA NOMINAL	2.3 kW
20 GRADO DE PROTECCION IP	X4

DEUTSCH

01 ELEKTRISCHE LEISTUNG	2.3 kW
03 FREQUENZ	50 / 60 Hz
04 ZULEITUNGSKABELTYP	H07RN-F
05 AUSSENDURCHMESSER DES VERSORGUNGSKABELS	10 mm
06 KABELQUERSCHNITT UND VERSORGUNGSSPANNUNG	220-240 V~1PH+N+PE x 1,5 mm ² I1=
10 WASSERDRUCK	150-600 kPa
11 MAX. SPEISEFASSUNGSVERMOGEN	
02 NOMINALE WARMELEISTUNG	2.3 kW
20 SCHTZART IP	X4

MOD:XEBPC-12EU-B



ENGLISH - DRAWINGS

2	TERMINAL BOARD POWER SUPPLY
3	UNIPOTENTIAL TERMINAL
6	TECHNICAL DATA PLATE
8	WATER INLET
14	OVEN CONNECTION CABLE

ITALIANO - DISEGNI

2	MORSETTIERA ALIMENTAZIONE
3	MORSETTO EQUIPOTENZIALE
6	TARGHETTA DATI TECNICI
8	INGRESSO ACQUA
14	CAVO COLLEGAMENTO FORNO

FRANCAIS - ENCOMBREMEN

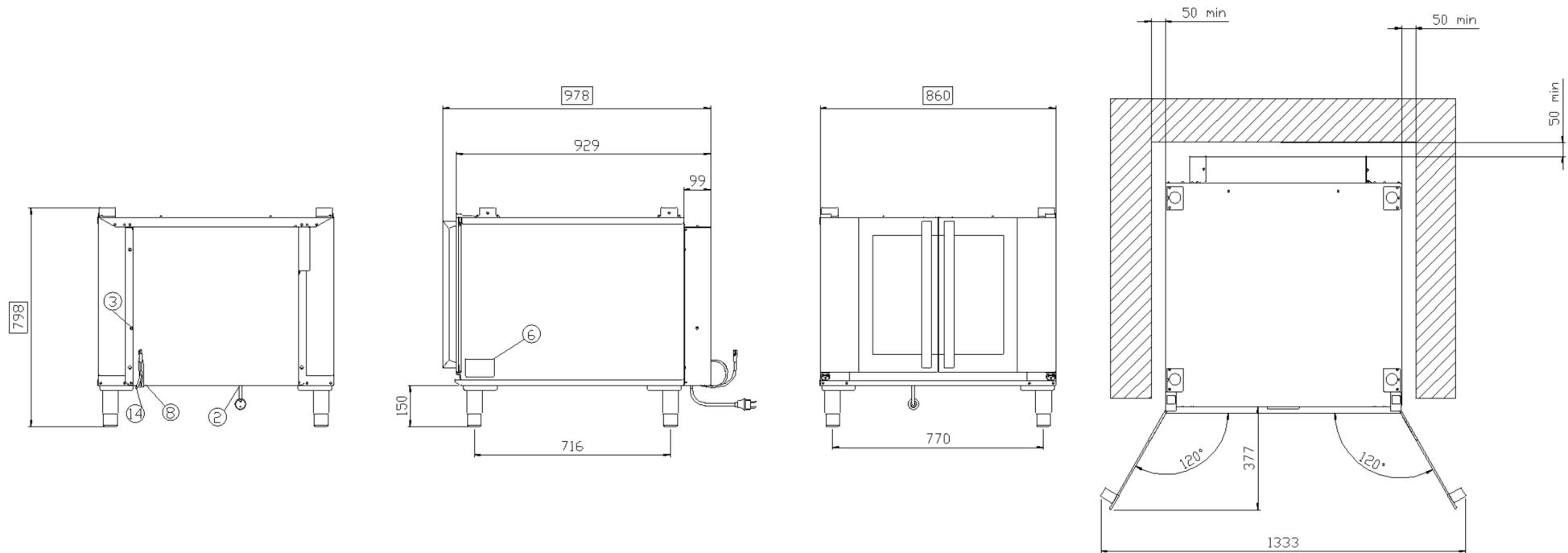
2	BOITE A BORNES D'ALIMENTATION
3	SUPPORT BORNE EQUIPOTENTIELLE
6	PLAQUETTE SEGNALETIQUE
8	ARRIVE' D'EAU
14	CABLE DE CONNEXION DU FOUR

ESPAÑOL - DISEÑOS

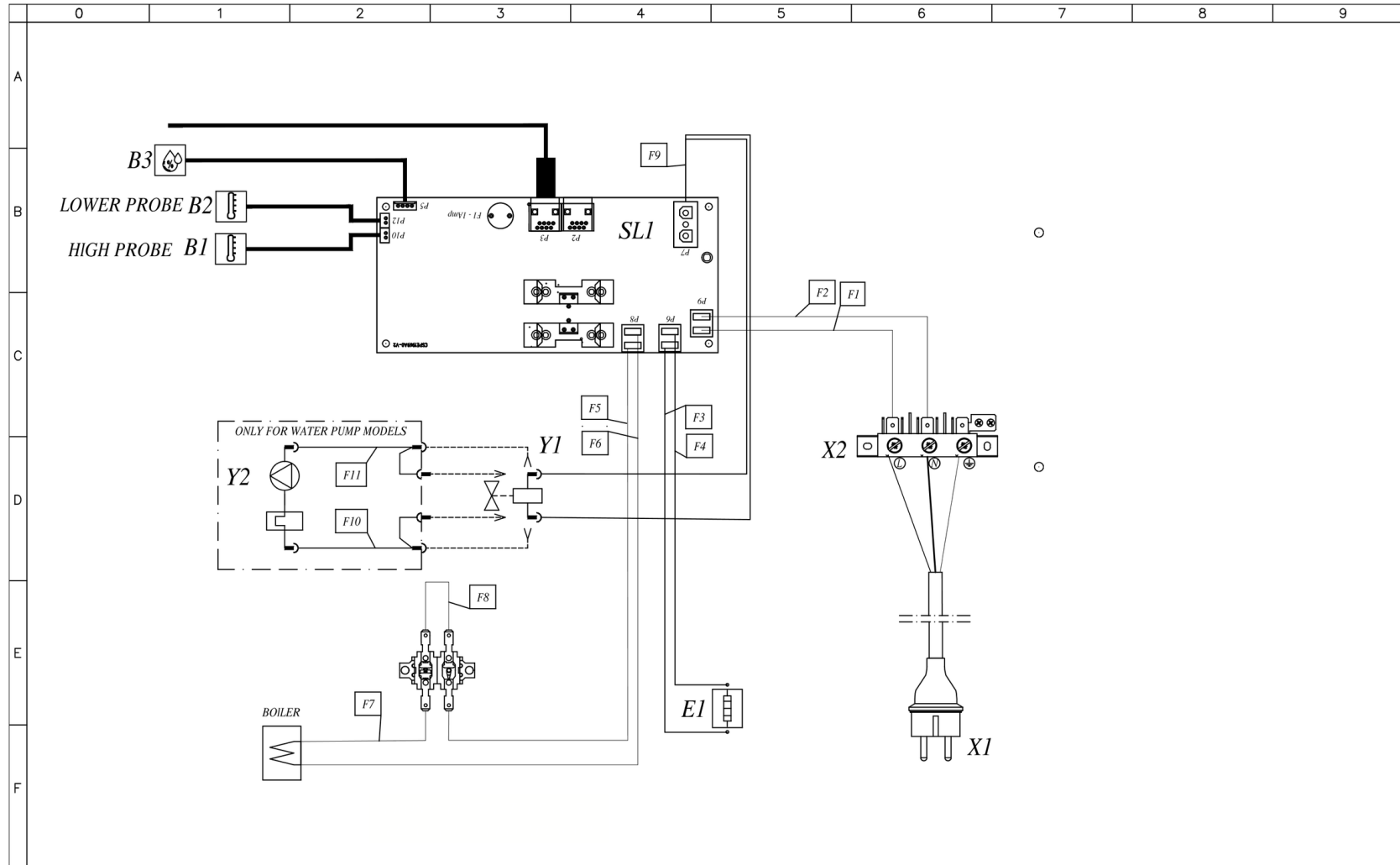
2	CAJA DE CONEXION
3	SEDE BORNE EQUIPOTENCIAL
6	TARJETA DE CARACTERISTICAS TECNICAS
8	ENTRADA DE AGUA
14	CABLE CONEXION HORNO

DEUTSCH - ZEICHNUNGEN

2	ZULEITUNGSKLEMMLEISTE
3	GLEICHPOTENTIELLE KLAMMER
6	TYPENSCHILD
8	WASSEREINZUG
14	OFENVERBINDUNGSKABEL



MOD:XEBPC-12EU-B



MOD:XEBPC-12EU-B



	0	1	2	3	4	5	6	7	8	9
A										
B										
	<i>Q</i>	<i>Sigle</i>	<i>ITALIANO</i>	<i>ENGLISH</i>	<i>FRANCAIS</i>	<i>ESPAÑOL</i>	<i>DEUTSCH</i>			
		SL1	SCHEDA POTENZA	POWER CARD	CARTE DE PUISSANCE	TARJETA POTENCIA	POWERPLATINE			
		X1	CAVO ALIMENTAZIONE + SCHUKO	POWER CORD + SCHUKO	EPINIERE ET SCHUKO	CABLE Y ENCHUFE SCHUKO	KABEL UND SCHUKO-STECKER			
		X2	MORSETTIERA	CONTACTOR	BORNIER	CONECTOR	KLEMMLEISTE			
		B1,B2	SONDA CAMERA	TEMPERATURE PROBE	SONDE DE CHAMBRE	SONDA CAMARA	GARRAUMTEMPERATURFUHLER			
		B3	SONDA UMIDITA'	HUMIDITY PROBE	SONDE D'HUMIDITE	SONDA DE HUMEDAD	FEUCHTE PROBE			
		E1	ELEMENTO RISCALDANTE	HEATING ELEMENT	ELEMENT DE CHAUFFAGE	RESISTENCIA DE CALEFACCIÓN	HEIZUNG			
C		Y1	ELETTROVALVOLA ACQUA	WATER SOLENOID VALVE	ELECTROVANNE EAU	ELECTROVALVULA	ELEKTROVENTIL			
		Y2	POMPA	PUMP	POMPE	BOMBA	PUMPE			
D										
E										
F										