



610182

Bedienungsanleitung

Mikrowellengerät

Seite 1 bis 19

D/A/CH

Instruction manual

Microwave oven

from page 21 to 39

GB/UK

Mode d'emploi

Four à micro-ondes

de page 41 à page 59

F/B/CH

FRANÇAIS
Traduction
du mode d'emploi original

1. Sécurité	42
1.1 Consignes de sécurité.....	42
1.2 Explication des symboles	45
1.3 Utilisation conforme.....	46
2. Généralités	47
2.1 Responsabilité et garantie	47
2.2 Protection des droits d'auteur.....	47
1.5 Déclaration de conformité	47
3. Transport, emballage et stockage	48
3.1 Inspection suite au transport	48
3.2 Emballage	48
3.3 Stockage	48
4. Données techniques	49
4.1 Indications techniques.....	49
4.2 Aperçu des composants.....	49
5. Installation et utilisation	51
5.1 Mise en place	51
5.2 Connexions électriques.....	51
5.3 Règles de cuisson dans un four à micro-ondes	52
5.4 Récipients adaptés à la cuisson au four à micro-ondes	53
5.5 Utilisation.....	54
6. Nettoyage et maintenance	57
6.1 Consignes de sécurité.....	57
6.2 Nettoyage.....	57
7. Anomalies de fonctionnement	58
7. Elimination des éléments usés	59

Bartscher GmbH
Franz-Kleine-Str. 28
D-33154 Salzkotten
Germany

Tél.: +49 (0) 5258 971-0
Fax: +49 (0) 5258 971-120



Avant d'utiliser l'appareil, lire attentivement la notice et la conserver en un lieu facilement accessible !

La présente notice d'utilisation décrit l'installation, la manipulation et la maintenance de l'appareil, elle sert de source d'informations et d'ouvrage de référence.

La connaissance et l'observation de toutes les consignes de sécurité et des instructions mentionnées dans le mode d'emploi sont la condition sine qua non d'une utilisation sûre et correcte de l'appareil.

En outre, il convient de respecter les consignes locales de prévention des accidents et les dispositions générales de sécurité valables pour l'utilisation de l'appareil.

La présente notice d'utilisation fait partie intégrante du produit; la conserver à proximité de l'appareil afin que le personnel d'installation, de commande, de maintenance et de nettoyage puisse y accéder en tout temps pour une future consultation.

1. Sécurité

L'appareil est conçu d'après les règles techniques valables actuellement. Néanmoins, celui-ci peut comporter des risques en cas d'utilisation non conforme ou inappropriée.

Toute personne utilisant cet appareil doit respecter les instructions et recommandations présentées dans la présente notice.

1.1 Consignes de sécurité

- Ne pas utiliser l'appareil s'il ne fonctionne pas correctement, s'il est endommagé ou s'il est tombé.
- **Risque d'électrocution ou de choc électrique !** Ne jamais plonger la fiche ou l'appareil dans l'eau ni dans aucun autre liquide.
- Cet appareil peut être utilisé par les **enfants de plus de 8 ans** ainsi que par les personnes aux capacités physiques, sensorielles ou mentales réduites, et / ou aux connaissances ou au manque d'expérience uniquement s'ils sont sous surveillance ou s'ils ont été instruit quant à une utilisation sécurisée de l'appareil et s'ils ont compris les risques qui en résultent.
- **Les enfants** ne peuvent jouer avec cet appareil.
- Le nettoyage et l'**entretien courant ne peuvent être effectués par les enfants**, sauf s'ils sont âgés de plus de 8 ans, et qu'ils sont sous surveillance d'un adulte.
- **Les enfants de moins de 8 ans** doivent être tenus à l'écart de l'appareil et du câble de connexion.
- N'utilisez **pas** l'appareil à l'aide d'une minuterie externe ou d'une télécommande.
- L'appareil est conçu pour une utilisation en intérieur uniquement.

- N'utilisez jamais des accessoires ou de pièces détachées qui ne sont pas recommandés par le fabricant. Cela pourrait exposer l'utilisateur à un danger ou endommager l'appareil et causer des blessures, cela mettrait en outre fin au droit de garantie.
- Toute intervention de maintenance ou de réparation ne doit être effectuée que par un spécialiste ou un atelier spécialisé qui utilise les pièces de rechange et les accessoires d'origine. **Ne tentez jamais de réparer vous-même l'appareil !**
- Vérifier de temps en temps l'absence d'endommagements au niveau du cordon secteur. Ne jamais utiliser l'appareil lorsque le cordon est endommagé. Si le câble est endommagé, il doit être changé par le service après-vente ou par un électricien qualifié, afin d'éviter les risques.
- Ne pas bouger ou pencher l'appareil pendant le fonctionnement.
- Il est très important que la porte ne soit pas endommagée et qu'elle puisse être fermée correctement. Les endommagements de la porte peuvent être par exemple:
 1. déformation de la porte, pliée,
 2. charnières cassées ou mal fixées sur leur axe,
 3. joint de porte endommagé,
 4. vitre cassée,
 5. éléments de verrouillage endommagés.
- Veiller à ce qu'aucun corps étranger ne se trouve entre la porte et l'appareil.
- Les joints de la porte doivent être propres et étanches car toute salissure ou endommagement peut causer un passage d'ondes électromagnétiques par la porte du four. Éviter la formation de dépôts à ces endroits (de produits de nettoyage, poussières, graisse, etc.).
- Ne pas allumer le four à micro-ondes lorsque la porte est ouverte car cela peut causer une radiation excessive et nuisible d'ondes électromagnétiques. **Ne jamais modifier les verrous de sécurité!**



AVERTISSEMENT! Risques de brûlures!

Lors du fonctionnement de l'appareil, certains de ses éléments s'échauffent fortement. Afin d'éviter toutes brûlures, ne pas toucher l'appareil!

- **Ne pas réchauffer d'objets inflammables dans l'appareil.**
- **Ne pas faire chauffer de plats contenant de l'alcool.**
- **Ne pas faire frire d'aliments dans l'appareil. L'huile bouillante provoque des brûlures ou endommage l'appareil.**
- Ne pas placer d'objets dans la chambre de cuisson (livres de cuisine, torchons, etc.). Une mise en marche soudaine de l'appareil peut endommager ces objets ou même les enflammer.
- Durant le réchauffement ou la cuisson d'aliments dans des récipients en matériaux inflammables comme p.ex. du papier ou du plastique, rester près de l'appareil car il existe un risque de surchauffe.



AVERTISSEMENT! Risques de brûlures!

Si les objets se trouvant dans le four s'enflamment, laisser la porte fermée, débrancher l'appareil et retirer la fiche de la prise de courant et si possible le fusible général.

- **Ne pas** cuire ou faire chauffer d'aliments ou de boissons dans **des récipients fermés ou scellés**. Ces récipients peuvent éclater dans l'appareil ou blesser l'utilisateur lors de leur ouverture!
- Les aliments ne sont pas réchauffés dans le four à micro-ondes de manière uniforme. De plus, les récipients sont souvent plus chauds que les aliments. **Vérifier prudemment la température des aliments**, surtout s'ils sont préparés pour des enfants. **Risques de brûlures!**
- **Ne pas cuire** d'œufs frais ou cuits durs dans le four à micro-ondes, dans leur coquille ou même épluchés car ils peuvent éclater.
- Les aliments ayant une couche extérieure épaisse comme les pommes de terre, la citrouille, les pommes ou les noix doivent être piqués avant la cuisson.
- Ne pas placer de mélanges **d'eau et d'huile ou de graisse** dans le four à micro-ondes car ils peuvent exploser.
- Ne jamais utiliser l'appareil sans le plateau tournant ou **sans aliments**. Cela peut endommager l'appareil.
- **Ne pas utiliser** de casseroles, de poêles ou de couvercles **en métal**. Cela peut provoquer des étincelles dans la chambre de cuisson. N'utiliser que des récipients résistants aux fortes températures, adaptés aux fours à micro-ondes (voir chapitre 5.4). **Risques d'incendie!**
- Lors du réchauffement de boissons dans le four à micro-ondes, le phénomène "d'ébullition retardée" peut se produire. Le liquide atteint sa température d'ébullition, sans signes extérieurs. Manipuler prudemment le récipient. Un léger tremblement peut provoquer un écoulement du liquide. **Risques de brûlures!**
- Ne pas utiliser de ce fait de récipients hauts et étroits ou avec un goulot étroit.
- Placer une cuillère dans le récipient comprenant le liquide (exceptionnellement en métal) ou un mélangeur en verre et placer ensuite le récipient au milieu du plateau tournant. Mélanger le liquide avant de le réchauffer et à la moitié du temps de cuisson. Après écoulement du temps, attendre un instant, mélanger prudemment le liquide et le retirer prudemment de la chambre de cuisson.
- Comme les aliments ne sont pas réchauffés uniformément dans le four à micro-ondes, **bien mélanger les biberons, les secouer et ensuite vérifier la température avant de nourrir l'enfant. Risques de brûlures!**
Avant de réchauffer un biberon, retirer la tétine et le bouchon!

1.2 Explication des symboles

Les consignes de sécurité et informations techniques importantes concernant l'appareil sont indiquées dans la présente notice d'utilisation par des symboles. Il est impératif de respecter ces consignes afin d'éviter les accidents ou les dommages corporels et matériels.



DANGER !

Cette indication attire l'attention sur un danger imminent qui peut entraîner des blessures graves ou la mort.

- Pour réduire les risques, respectez les instructions qui la suivent.



AVERTISSEMENT!

Cette indication indique des situations dangereuses qui peuvent causer des blessures graves ou la mort.

- Pour réduire les risques, respectez les instructions qui la suivent.



ATTENTION !

Cette indication désigne des situations dangereuses éventuelles qui peuvent entraîner des blessures mineures ou des dommages, un mauvais fonctionnement et / ou défaut de fonctionnement de l'équipement.

- Pour réduire les risques, respectez les instructions qui la suivent



REMARQUE !

Cette indication désigne des conseils et des informations à suivre pour un fonctionnement efficace et sans défaut de l'appareil.

1.3 Utilisation conforme

La sécurité de fonctionnement de l'appareil est garantie uniquement lors de l'utilisation conforme de celui-ci.

Toutes les interventions techniques, également le montage et la mise en état doivent être uniquement effectués par le service après-vente qualifié.

L'appareil est conçu pour une utilisation domestique ou des lieux similaires, tels que :

- dans les coins cuisine aménagés dans les magasins, bureaux ou autres sites d'activités de services ;
- dans l'immobilier rural ;
- pour les clients dans les hôtels, motels et autres lieux d'habitation similaires ;
- dans des Bed & Breakfast.

Le four à micro-ondes est destiné uniquement à chauffer, réchauffer ou à décongeler des aliments dans des récipients adéquats.

Le four à micro-ondes ne peut être utilisé pour:

- des buts industriels ou des tests en laboratoire;
- stocker des récipients ou ustensiles de cuisine;
- sécher du papier, des textiles ou d'autres matériaux inflammables;
- chauffer ou réchauffer des liquides ou des matériaux inflammables, toxiques, volatiles ou tout autre matériau semblable.



ATTENTION !

Toute autre utilisation que celle indiquée et/ou toute utilisation différente de l'appareil est interdite et est considérée comme non conforme.

Les prétentions de tous types contre le fabricant et/ou ses fondés de pouvoir par suite de dommages résultant d'une utilisation non conforme de l'appareil sont exclues.

L'exploitant est seul responsable en cas de dommages liés à une utilisation non conforme.

2. Généralités

2.1 Responsabilité et garantie

Toutes les indications et consignes contenues dans la présente notice d'utilisation ont été réunies en tenant compte des prescriptions en vigueur, du niveau actuel de développement technique ainsi que de nos connaissances et expériences de plusieurs années.

Les traductions de la notice d'utilisation ont été également effectuées consciencieusement. Nous déclinons toutefois toute responsabilité en cas d'erreurs de traduction.

La version allemande ci-jointe de la présente notice d'utilisation fait foi.

Le contenu effectif de la livraison peut différer éventuellement des explications décrites ici et des représentations graphiques pour les modèles spéciaux, lorsque vous bénéficiez d'options de commande supplémentaires, ou liées aux dernières modifications techniques.



REMARQUE !

Avant de commencer toute activité en lien avec l'appareil, et surtout avant de l'utiliser, lire attentivement ce mode d'emploi !

Le fabricant **n'est pas tenu responsable** de tout dommage ou dysfonctionnement dus à :

- un non respect des indications de mise en service et de nettoyage ;
- une utilisation non conforme à l'utilisation de base ;
- des réparations effectuées par l'utilisateur ;
- l'utilisation de pièces de rechange non approuvées.

Nous nous réservons le droit d'apporter des modifications techniques sur le produit pour améliorer ses qualités fonctionnelles et son développement.

2.2 Protection des droits d'auteur

La notice d'utilisation et les textes, les dessins, figures et autres représentations qui y sont contenus sont protégés par la loi sur les droits d'auteur. Les reproductions de tous types et de toutes formes – même partielles – ainsi que l'exploitation et/ou la transmission de son contenu ne sont pas permises sans autorisation écrite du fabricant. Toute violation des ces dispositions ouvre droit à des dommages et intérêts. Les autres droits demeurent réservés.



REMARQUE !

Les indications du contenu, les textes, dessins, figures et autres représentations sont protégés par les droits d'auteur et soumis à d'autres droits de propriété industrielle. Toute exploitation abusive est passible de peine.

2.3 Déclaration de conformité



L'appareil correspond aux normes et directives actuelles de l'Union européenne. Nous l'attestons dans la déclaration de conformité CE. Nous vous ferons volontiers parvenir sur demande la déclaration de conformité correspondante.

3. Transport, emballage et stockage

3.1 Inspection suite au transport

Vérifier l'intégralité et l'absence de dommages dus au transport dès réception du produit. En cas de dommages identifiables extérieurement dus au transport, refuser ou accepter le produit livré uniquement sous réserve.

Noter l'étendue du dommage sur les documents de transport/le bon de livraison du transporteur. Engager une réclamation.

Dès détection des défauts cachés, formuler immédiatement une réclamation, les prétentions à dommages et intérêts étant valables uniquement dans les délais prescrits.

3.2 Emballage

Ne jeter le carton extérieur de l'appareil. Vous en avez besoin éventuellement pour garder l'appareil, lors d'un déménagement ou lorsque vous devez envoyer l'appareil à notre service après-vente en cas d'éventuels dommages. Retirer complètement les emballages extérieur et intérieur avant la mise en service de l'appareil.



REMARQUE !

Si vous désirez éliminer l'emballage, respectez les consignes en vigueur dans votre pays. Réintroduisez les matériaux d'emballage récupérables dans le circuit de recyclage.

Contrôlez si l'appareil et les accessoires sont complets. S'il devait manquer des éléments, veuillez contacter notre service après-vente.

3.3 Stockage

Garder les emballages fermés jusqu'à l'installation de l'appareil et en respectant les indications d'installation et de stockage apposées à l'extérieur.

Stocker les emballages uniquement dans les conditions suivantes :

- Ne pas garder les emballages à l'extérieur.
- Les tenir à l'abri de l'humidité et de la poussière.
- Ne pas les exposer aux fluides agressifs.
- Les protéger des rayons du soleil.
- Eviter les secousses mécaniques.
- En cas de stockage prolongé (> 3 mois), contrôler régulièrement l'état général de tous les éléments et de l'emballage. Si nécessaire, les rafraîchir et les renouveler.

4. Données techniques

4.1 Indications techniques

Désignation :	Four à micro-ondes
Code-No. :	610182
Extérieur et intérieur :	Inox
Puissance micro-ondes :	1000 W / 1 magnétron
Niveaux de puissance :	6
Minuterie manuelle :	jusqu'à 60 minutes
Alimentation :	1,5 kW / 230 V~ 50 Hz
Dimension :	Intérieure : L 335 x P 364 x H 212 mm Extérieure : L 520 x P 442 x H 312 mm
Capacité :	25 Litres
Poids:	17,4 kg

Sous réserve de modifications !

4.2 Aperçu des composants

1. **Système de fermeture de sécurité**
2. **Porte vitrée**
3. **Chambre de cuisson**
4. **Tableau de commandes**

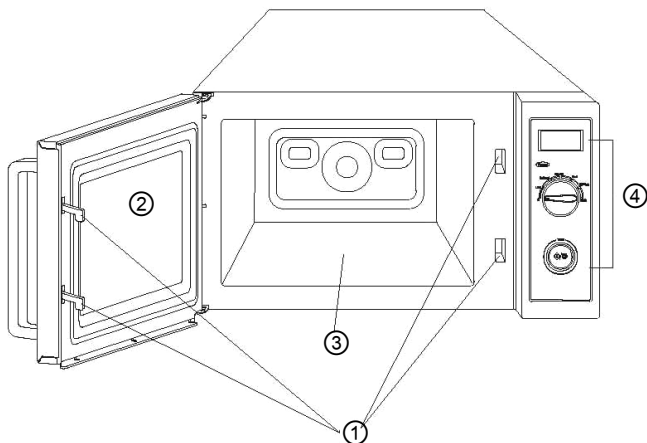
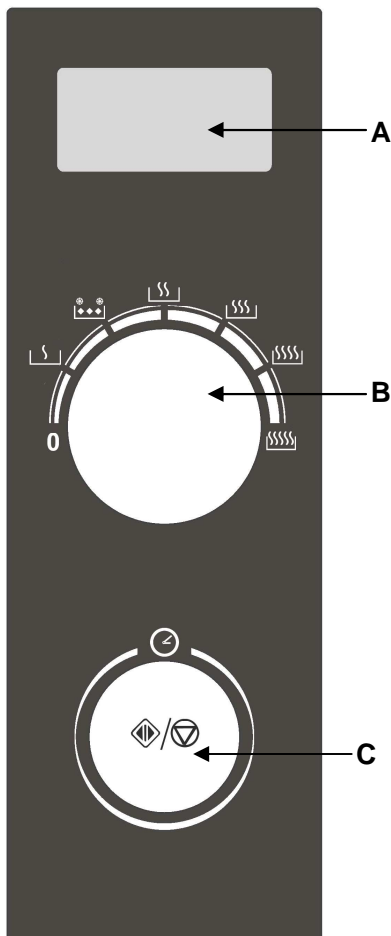


Tableau de commandes



A - Ecran de service

Indique le temps de cuisson restant

B - Régulateur des niveaux de puissance

6 niveaux de puissance

	- 10%
	- 30%
	- 40%
	- 50%
	- 80%
	- 100%

C - Régulateur multifonctions

- **Minuteur** (0 – 60 min.)
- **Interrupteur marche/arrêt**

5. Installation et utilisation

5.1 Mise en place

- Avant de commencer l'utilisation, déballer l'appareil et retirer tous les matériaux d'emballage et le film protecteur de l'appareil et des accessoires.



ATTENTION !

- Ne jamais retirer la plaque signalétique ni les symboles de sécurité de l'appareil.
- Placer l'appareil sur une surface plane et stable qui supporte le poids du four à micro-ondes et éventuellement des plats lourds.
- Ne pas placer l'appareil près de matériaux inflammables, éviter les fortes températures, l'humidité et un taux d'humidité élevé de l'air.
- **Ne jamais** placer l'appareil sur une surface inflammable.
- Afin d'assurer un fonctionnement adéquat de l'appareil, assurer également une ventilation suffisante. De ce fait, lors de la mise en place de l'appareil, **respecter les distances de sécurité suivantes**:
 - **20 cm en haut**
 - **10 cm à l'arrière**
 - **et 5 cm de chaque côté de l'appareil.**
- Ne jamais couvrir les fentes de ventilation!
- **La distance séparant** l'appareil des autres appareils comme une radio, un téléviseur, etc. doit être de **2 m minimum**, afin d'éviter les perturbations d'ondes radio.
- Placer l'appareil de manière à ce que la prise soit facilement accessible afin de pouvoir débrancher l'appareil rapidement en cas de besoin.

5.2 Connexions électriques



DANGER ! Risques d'électrocution ou de chocs électriques !

Une installation défectueuse de l'appareil peut entraîner des blessures !

Avant l'installation, veuillez vérifier les données de votre réseau de distribution d'énergie électrique avec les données techniques de l'appareil (voir la plaque signalétique). Ne brancher l'appareil qu'en cas de pleine conformité !

Ne branchez l'appareil qu'à une prise monophasée avec une protection à la terre et installée en toute conformité.

Ne jamais retirer la fiche de la prise en tirant sur le câble d'alimentation, mais en saisissant la fiche.

- Veiller à ce que le cordon n'entre pas en contact avec des sources de chaleur ou des arêtes vives. Ne pas laisser le cordon suspendu sur le bord d'une table ou d'un plan de travail. Veillez à ce que personne ne piétine le câble ou ne s'y prenne les pieds.
- Le câble d'alimentation ne doit pas être déformé, pressé ou noué, il doit toujours être entièrement déplié.
- Ne jamais placer l'appareil ni aucun autre objet sur le câble d'alimentation.
- Ne pas placer le câble d'alimentation sur un tapis ni sur aucun matériau isolant à la chaleur. Ne pas couvrir le câble d'alimentation. Le câble d'alimentation ne doit pas se trouver dans une zone de travail et ne doit pas être plongé dans l'eau ni dans aucun autre liquide.
- Le circuit électrique de la prise doit être au minimum équipé d'un disjoncteur 16A. Branchez uniquement directement à une prise murale, sans répartisseur ni prise multiple.

5.3 Règles de cuisson dans un four à micro-ondes

Au lieu d'utiliser une source de chaleur conventionnelle, le four à micro-ondes est composé d'une lampe à électrons émettant des ondes électromagnétiques. Ces ondes, tout comme des ondes radio sont invisibles et seules peuvent être observées les conséquences de leur action. Ces ondes peuvent transpercer des matériaux comme la porcelaine, le verre, les matières plastiques et le papier. Comme ces matériaux ne contiennent ni d'eau ni de matières grasses, ils ne sont pas réchauffés par le four. Autrement dit, les micro-ondes pénètrent les aliments et excitent les molécules d'eau ou de graisse et par conséquent provoquent leur échauffement, qui est utilisé pour décongeler, réchauffer ou cuire les aliments. Durant ce processus de cuisson par micro-ondes, la chaleur est créée à l'intérieur du produit, contrairement à ce qui se passe lors de la cuisson traditionnelle, où la cuisson commence par l'extérieur. Si l'appareil n'est pas endommagé, l'énergie émise par les micro-ondes reste à l'intérieur de l'appareil et n'est pas nuisible pour l'utilisateur.

- Placer les aliments prudemment dans le four à micro-ondes, en plaçant les plus gros morceaux à l'extérieur du plat.
- Veiller à régler le temps de cuisson. Régler au temps de cuisson le plus court donné et le prolonger si nécessaire. Un aliment trop longuement cuit peut s'enflammer ou commencer à émettre de la fumée.
- Lors de la cuisson, couvrir les aliments. De ce fait, ils cuisent de manière uniforme et n'éclaboussent pas.
- Lors de la cuisson, retourner les aliments une fois. De cette manière, le processus de cuisson d'un poulet ou d'un hamburger p.ex. est accéléré. Retourner les gros morceaux de rôti p.ex. au moins une fois durant la cuisson.
- A la fin du temps de cuisson, retourner au moins une fois de chaque côté des aliments comme des boulettes de viande.

5.4 Récipients adaptés à la cuisson au four à micro-ondes

1. Vérifier si le récipient peut être utilisé au four à micro-ondes.

Test: placer un récipient vide avec un verre d'eau (sans brancher l'appareil avant d'y avoir placé le récipient) dans la chambre de cuisson et le réchauffer au plus haut niveau de puissance durant 60 secondes. Si le récipient est adapté, il sera tiède. Si le récipient est bouillant, il ne peut être utilisé au micro-ondes.

2. Un matériau adéquat pour la cuisson au micro-ondes laisse passer les ondes électromagnétiques. L'énergie le transperce et réchauffe les aliments.
3. Ne pas utiliser de récipients en métal ou possédant des éléments métalliques (comme des dorures sur le bord des assiettes). Les micro-ondes ne les transpercent pas.
4. Ne pas utiliser de récipients en carton recyclé car ils peuvent contenir des petites particules de métal. En cas d'utilisation de tels produits, des étincelles peuvent être créées à l'intérieur du four à micro-ondes et provoquer un incendie.
5. Il est conseillé de n'utiliser que des récipients ovales ou ronds, pas rectangulaires, car dans les coins d'un tel récipient les aliments cuisent plus rapidement.
6. Les récipients plats et larges sont plus adaptés à la cuisson au four à micro-ondes que les récipients étroits et hauts. Dans ces premiers, les aliments cuisent plus rapidement et uniformément.
7. Afin d'éviter l'ébullition des aliments aux bords du récipient, il est possible d'y placer une fine couche de feuille en aluminium. Ne pas utiliser de trop grandes quantité de film en aluminium et garder un espace d'env. 2,5 à 3,0 cm entre la feuille et les parois de la chambre de cuisson du four à micro-ondes.

Les tableaux suivants vous aideront à choisir les récipients adéquats:

Récipients et plats de cuisson	Utilisation au four à micro-ondes
Verre thermorésistant	oui
Verre ne résistant pas aux fortes températures	non
Céramique thermorésistante	oui
Récipients en plastique agréés pour une utilisation au four à micro-ondes	oui
Papier de cuisson	oui
Plat en métal / bol	non
Grille en métal	non
Papier aluminium pour micro-ondes	oui
Récipients enveloppés pour micro-ondes	oui

5.5 Utilisation

Réchauffement et cuisson

1. Ouvrir la porte et placer le récipient contenant les produits dans l'appareil.
Ne pas cuire ou réchauffer les produits directement sur le fond du four. Pendant le réchauffement ou la cuisson d'une grande quantité de portions ou de pièces, il faut les répartir uniformément dans le récipient, en sorte qu'elles ne se touchent pas.
2. Fermer la porte hermétiquement.
3. Choisir le niveau de puissance et tourner le régulateur de niveaux de puissance à la position appropriée.
4. Choisir le temps de cuisson en tournant le régulateur multifonctions.
5. Le temps choisi sera affiché sur l'écran de service.
6. Appuyer sur le régulateur multifonctions pour mettre en marche l'appareil.
7. Lorsque le temps de cuisson est terminé, un signal retentit, l'appareil s'éteint automatiquement et le minuteur revient à la position zéro.

Le **temps de cuisson** dépend des caractéristiques des aliments suivantes :

Température initiale :	plus elle est basse, plus le temps de cuisson sera long
Densité :	plus l'aliment est dense, plus le temps de cuisson sera long
Teneur en eau :	plus l'aliment est sec, plus le temps de cuisson sera long
Plat :	plus il est épais, plus le temps de cuisson sera long
Poids :	plus l'aliment est lourd, plus le temps de cuisson sera long

Mise en marche rapide

Cette fonction permet la mise en marche de l'appareil rapidement et avec toute sa puissance.

Il faut appuyer plusieurs fois sur le régulateur multifonctions afin de régler le temps de cuisson choisi. L'appareil se met en marche immédiatement et avec toute sa puissance.

Appuyer sur le régulateur multifonctions	Temps
... une fois	0:30
... deux fois	1:00
... trois fois	1:30
...	...

Exemple: Afin de cuire pendant deux (2) minutes en utilisant cette fonction, il faut appuyer sur le régulateur multifonctions quatre fois (4) et l'appareil se mettra immédiatement en marche et avec toute sa puissance.

Arrêt de la cuisson en cours


1. Appuyer sur le régulateur multifonctions, la cuisson s'arrête.

Il est possible de redémarrer l'appareil en appuyant de nouveau sur le régulateur multifonctions.

2. Ouvrir la porte, la cuisson s'arrête.

Il est possible de redémarrer l'appareil en fermant la porte et en appuyant sur le régulateur multifonctions.

Techniques de décongélation

- La position  (**DECONGELATION**) de l'appareil permet la simple décongélation des produits alimentaires congelés. L'énergie des micro-ondes réchauffe les produits à l'extérieur et la chaleur est conduite lentement vers l'intérieur des produits. Cela provoque une décongélation uniforme.
- Avant la décongélation, il faut déballer l'aliment et le placer sur une assiette.
- Pendant la décongélation, il faut respecter les indications ci-dessous :

➤ **Couvrir**

Les aliments doivent être couverts pour :

- accélérer leur réchauffement,
- éviter leur dessèchement,
- éviter les éclaboussures de graisse dans l'appareil.

Exceptions : le pain, les aliments panés et autres aliments qui doivent rester croustillants, ne doivent pas être couverts.

➤ **Tourner/mélanger**

Pratiquement tous les plats doivent être tournés ou mélangés pendant la décongélation. Il faut, le plus vite possible, séparer les morceaux d'aliments entre collés.

➤ **Portions plus petites**

Les portions plus petites se décongèlent plus uniformément et plus rapidement que les grandes. C'est pourquoi avant la congélation il faut partager les plats en portions plus petites. Ainsi il est possible de composer un menu complet d'une façon simple et rapide.

➤ *Plats fragiles*

Les aliments fragiles comme les pâtés, les gâteaux, la crème fraîche, le fromage ou le pain ne doivent être décongelés que partiellement et finir leur décongélation à température ambiante. Ainsi l'aliment ne devient pas chaud à l'extérieur pendant que son intérieur est encore congelé.

➤ *Temps de repos*

Un temps de repos après la décongélation est très important puisqu'il garantit la continuation du processus de décongélation. Le tableau de décongélation indique les divers temps de repos pour différents aliments. Après décongélation, les aliments doivent être préparés le plus vite possible et ne doivent pas être recongelés.

TEMPS ET METHODES DE DECONGELATION DE VIANDES ET VOLAILLES

Aliment congelé	Temps de décongélation/ quantité	Temps de repos
Bœuf (rôti)	9-12 minutes / 500 g	10-15 minutes
Bifteck	5-8 minutes / 500 g	5-10 minutes
Viande hachée	6-10 minutes / 500 g	5-10 minutes
Porc (rôti)	9-14 minutes / 500 g	10-15 minutes
Côtelette de porc	6-10 minutes / 500 g	5-10 minutes
Côtelette	7-10 minutes / 500 g	5-10 minutes
Viande de porc hachée	7-10 minutes/ 500 g	5-10 minutes
Agneau (rôti)	9-12 minutes / 500 g	10-15 minutes
Epaule	8-12 minutes / 500 g	10-15 minutes
Mouton	6-10 minutes / 500 g	5-10 minutes
Volaille		
Dinde (entière)	7-12 minutes / 500 g	20-30 minutes
Escalope	6-12 minutes / 500 g	15-20 minutes
Filet	8-12 minutes / 500 g	10-15 minutes
Poulet (entier)	6-10 minutes / 500 g	10-15 minutes
Filet	6-9 minutes / 500 g	10-15 minutes
Canard	9-12 minutes / 500 g	10-15 minutes

TEMPS ET METHODES DE DECONGELATION DES FRUITS DE MER

Fruits de mer	Temps dans le micro-ondes	Temps de repos	Méthode
Poisson entier	4-6 minutes/500g	5 minutes	A la moitié du temps de décongélation, séparer et répartir uniformément.
Moules	6-10 minutes/500g	2-3 minutes	Séparer le plus vite possible.
Crabes	5-8 minutes/500g	2-3 minutes	Séparer le plus vite possible.

- ❖ **Les temps donnés ne sont que des indications et peuvent varier en fonction de la température de congélation, de la consistance et du poids des aliments.**

6. Nettoyage et maintenance

6.1 Consignes de sécurité

- Avant de nettoyer et de réparer de l'appareil, débrancher l'alimentation électrique et laisser refroidir l'appareil.
- Ne pas utiliser de détergents caustiques et veiller à ce que l'eau ne pénètre pas à l'intérieur de l'appareil.
- Ne **jamais** plonger l'appareil, le cordon et la fiche dans l'eau ou autres liquides.



ATTENTION !

L'appareil n'est pas conçu pour le nettoyage par jet d'eau direct.

Par conséquent, vous ne devez jamais le laver avec un jet d'eau sous pression !

6.2 Nettoyage

- Régulièrement nettoyer l'appareil.
- Nettoyer l'appareil après toute utilisation à l'aide d'un chiffon mouillé. Toutes les éclaboussures sur le paroi intérieure du four à micro-ondes, provenant des produits alimentaires ou des boissons, devraient être enlevées soigneusement à l'aide d'un chiffon mouillé. En cas de fortes salissures il est également possible d'utiliser un détergent doux.
- Eviter d'utiliser des sprays ou d'autres détergents agressifs, ceux-ci pouvant laisser des résidus ou même endommager la surface.
- Nettoyer les surfaces extérieures de l'appareil à l'aide d'un chiffon humide. Afin de protéger les pièces à l'intérieur de l'appareil contre tout endommagement, aucune goutte d'eau ne doit pénétrer par les fentes d'aération.
- Essuyer la porte, les jointes des portes et les pièces environnantes avec un chiffon mouillé pour enlever toutes les salissures. Ne pas utiliser de détergents agressifs.

- Ne mouillez en aucun cas le panneau de commande. Nettoyez-le avec un chiffon doux et humide. Laissez la porte ouverte lorsque vous nettoyez le panneau de commande afin d'empêcher toute mise en marche accidentelle de l'appareil.
- Si de la condensation se forme sur la surface intérieure et extérieure de la porte, essuyez-la avec un chiffon doux. La condensation apparaît lorsque le four à micro-ondes est utilisé en présence d'un taux d'humidité de l'air élevé. Son apparition est tout à fait normale.
- Vous pouvez éliminer les mauvaises odeurs présentes dans l'appareil en y plaçant une tasse contenant de l'eau avec le jus et le zeste d'un citron dans un récipient approprié pour le micro-ondes, et en faisant chauffer le tout pendant environ 5 minutes. Essuyez ensuite minutieusement l'intérieur du four avec un chiffon doux.
- N'utiliser qu'un chiffon doux et ne **jamais** utiliser une sorte de chiffon ou d'éponge gros sous risque de rayer le métal.
- Après le nettoyage, utilisez un chiffon doux et sec pour sécher et polir la surface.

7. Anomalies de fonctionnement

Si le four à micro-ondes ne fonctionne pas :

1. Vérifiez que l'appareil est correctement branché au réseau. Débranchez-le et attendez environ 10 secondes avant de le rebrancher correctement.
2. Vérifiez que le fusible n'a pas sauté ou que le disjoncteur principal n'est pas coupé. S'ils semblent fonctionner normalement, vérifiez la prise en y branchant un autre appareil.
3. Vérifiez que la porte est correctement fermée (système de fermeture de sécurité). Si elle n'est pas fermée, aucune micro-onde ne sera générée dans le four pour des raisons de sécurité.

Si aucun des éléments indiqués ci-dessus ne vous permet de résoudre le problème, contactez le S.A.V. Ne tentez jamais de réparer vous-même l'appareil.

7. Elimination des éléments usés

Appareils usagés

Procéder à l'élimination de l'appareil usagé à la fin de sa durée de vie conformément aux prescriptions nationales. Il est recommandé de contacter une entreprise spécialisée dans la gestion des éléments usés ou de contacter le département d'élimination de votre commune.



DANGER ! Risques d'électrocution ou de chocs électriques !

Afin d'exclure l'abus et les risques encourus, rendre l'appareil usagé inutilisable avant son élimination. Débrancher pour cela l'appareil de l'alimentation secteur et retirer le câble d'alimentation de l'appareil.



ATTENTION !



Pour l'élimination de l'appareil veuillez respecter les prescriptions en vigueur dans votre pays et votre commune.

Bartscher GmbH
Franz-Kleine-Str. 28
D-33154 Salzkotten
Germany

Tél.: +49 (0) 5258 971-0
Fax: +49 (0) 5258 971-120