

MOD:XEEC-10HS-EPL



ENGLISH

TECHNICAL DATA

01 POWER	1.5 kW
03 FREQUENCY	50 / 60 Hz
04 POWER SUPPLY CABLE TYPE	H07RN-F
05 EXTERNAL Ø OF POWER SUPPLY CABLE	10 mm
06 VOLTAGE / POWER CABLE SECTION / CURRENT	220-240 V~1PH+N+PE 3G x 1,5 mm ² Circuit Breaker 16 A I1=6.5 A - I2= - I3= - In=
10 WATER PRESSURE	50 kg
11 MAX FOOD LOAD	@ 200 kPa
13 WATER MAX CONSUMPTION	1.3 kW
02 NOMINAL HEAT INPUT	496x365x335 mm
18 CAVITY DIMENSIONS (W - D - H)	X3
20 IP PROTECTION CLASS	

ITALIANO

01 POTENZA	1.5 kW
03 FREQUENZA	50 / 60 Hz
04 TIPO DI CAVO ALIMENTAZIONE	H07RN-F
05 Ø ESTERNO CAVO DI ALIMENTAZIONE	10 mm
06 TENSIONE / SEZIONE CAVI ALIMENTAZIONE / CORRENTE	220-240 V~1PH+N+PE 3G x 1,5 mm ² Circuit Breaker 16 A I1=6.5 A - I2= - I3= - In=
10 PRESSIONE ACQUA	50 kg
11 CARICA MAX CIBO	@ 200 kPa
13 CONSUMO MAX ACQUA	1.3 kW
02 POTENZA TERMICA NOMINALE	496x365x335 mm
18 DIMENSIONI CAMERA COTTURA (L - P - H)	X3
20 GRADO PROTEZIONE IP	

FRANCAIS

01 PUISSANCE ELECTRIQUE	1.5 kW
03 FREQUENCE	50 / 60 Hz
04 TYPE DE CABLE D'ALIMENTATION	H07RN-F
05 Ø EXTERNE DU CABLE D'ALIMENTATION	10 mm
06 TENSION / SECTION CABLE D'ALIM.	220-240 V~1PH+N+PE 3G x 1,5 mm ² Circuit Breaker 16 A I1=6.5 A - I2= - I3= - In=
10 PRESSION DE L'EAU	50 kg
11 CHARGE MAXIMALE D'ALIMENT	@ 200 kPa
13 CONSOMMATION MAX DE L'EAU	1.3 kW
02 DEBIT THERMIQUE NOMINAL	496x365x335 mm
18 DIMENSIONS CHAMBRE DE CUISSON (L - P - A)	X3
20 INDICE DE PROTECTION IP	

ESPAÑOL

01 POTENCIA	1.5 kW
03 FRECUENCIA	50 / 60 Hz
04 TIPO DE CABLE DE ALIMENTACION	H07RN-F
05 Ø CABLE EXTERNO DE ALIMENTACION	10 mm
06 TENSION / SECCION CABLES DE ALIMENTACION	220-240 V~1PH+N+PE 3G x 1,5 mm ² Circuit Breaker 16 A I1=6.5 A - I2= - I3= - In=
10 PRESION AGUA	50 kg
11 CARGA MAX. DE ALIMENTOS	@ 200 kPa
13 CONSUMO MAX DE AGUA	1.3 kW
02 POTENCIA TERMICA NOMINAL	496x365x335 mm
18 DIMENSIONES CÁMARA DE COCCIÓN (An - Pr - Al)	X3
20 GRADO DE PROTECCION IP	

DEUTSCH

01 ELEKTRISCHE LEISTUNG	1.5 kW
03 FREQUENZ	50 / 60 Hz
04 ZULEITUNGSKABELTYP	H07RN-F
05 AUSSENDURCHMESSER DES VERSORGUNGSKABELS	10 mm
06 KABELQUERSCHNITT UND VERSORGUNGSSPANNUNG	220-240 V~1PH+N+PE 3G x 1,5 mm ² Circuit Breaker 16 A I1=6.5 A - I2= - I3= - In=
10 WASSERDRUCK	50 kg
11 MAX. SPEISENFASSUNGSVERMOGEN	@ 200 kPa
13 MAXIMUM WASSERVERBRAUCH	1.3 kW
02 NOMINALE WARMELEISTUNG	496x365x335 mm
18 GRÖÖBE DES KOCHKAMMERS (B - T - H)	X3
20 SCHTZART IP	

MOD:XEEC-10HS-EPL



ENGLISH - DRAWINGS

1	TERMINAL BOARD COVER BOX
2	TERMINAL BOARD POWER SUPPLY
3	UNIPOTENTIAL TERMINAL
6	TECHNICAL DATA PLATE
7	SAFETY THERMOSTAT
8	3/4" THREAD WATER INLET
10	Rotor.KLEAN CONNECTION
11	CAVITY DRAIN PIPE
12	HOT FUMES EXHAUST CHIMNEY
13	ACCESSORIES CONNECTION
27	COOLING AIR OUTLET

ITALIANO - DISEGNI

1	SCATOLA COPRI MORSETTIERA
2	MORSETTIERA ALIMENTAZIONE
3	MORSETTO EQUIPOTENZIALE
6	TARGHETTA DATI TECNICI
7	TERMOSTATO DI SICUREZZA
8	INGRESSO ACQUA 3/4"
10	INGRESSO Rotor.KLEAN
11	SCARICO CAMERA DI COTTURA
12	USCITA FUMI CALDI
13	COLLEGAMENTO ACCESSORI
27	USCITA ARIA DI RAFFREDDAMENTO

FRANCAIS - ENCOMBREMEN

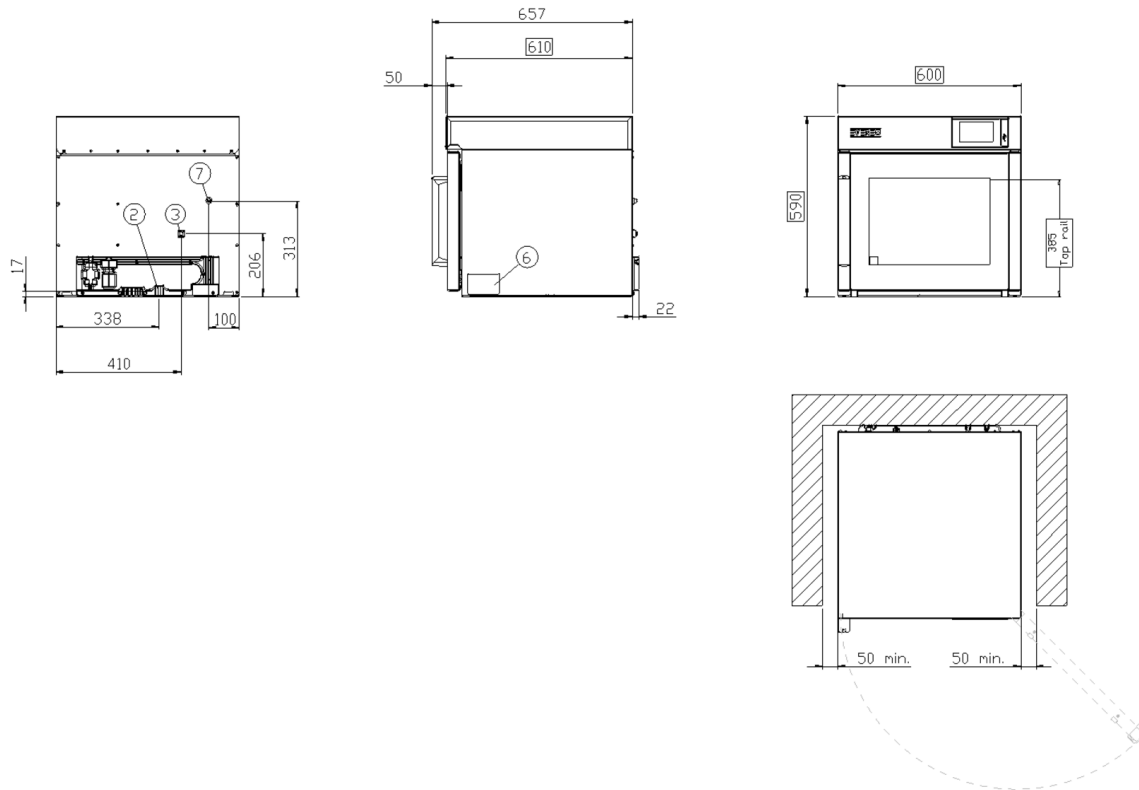
1	CHAUMARD
2	BOITE A BORNES D'ALIMENTATION
3	SUPPORT BORNE EQUIPOTENTIELLE
6	PLAQUETTE SIGNALIQUUE
7	THERMOSTAT DE SECURITE
8	ARRIVE' D'EAU FIELT 3/4"
10	ENTREE Rotor.KLEAN
11	SORTIE DE L'EAU RACCORD
12	SORTIE DES FUMEEES CHAUDES
13	JONCTION DES ACCESSOIRES
27	SORTIE D'EAU DE REFROIDISSEMENT

ESPAÑOL - DISEÑOS

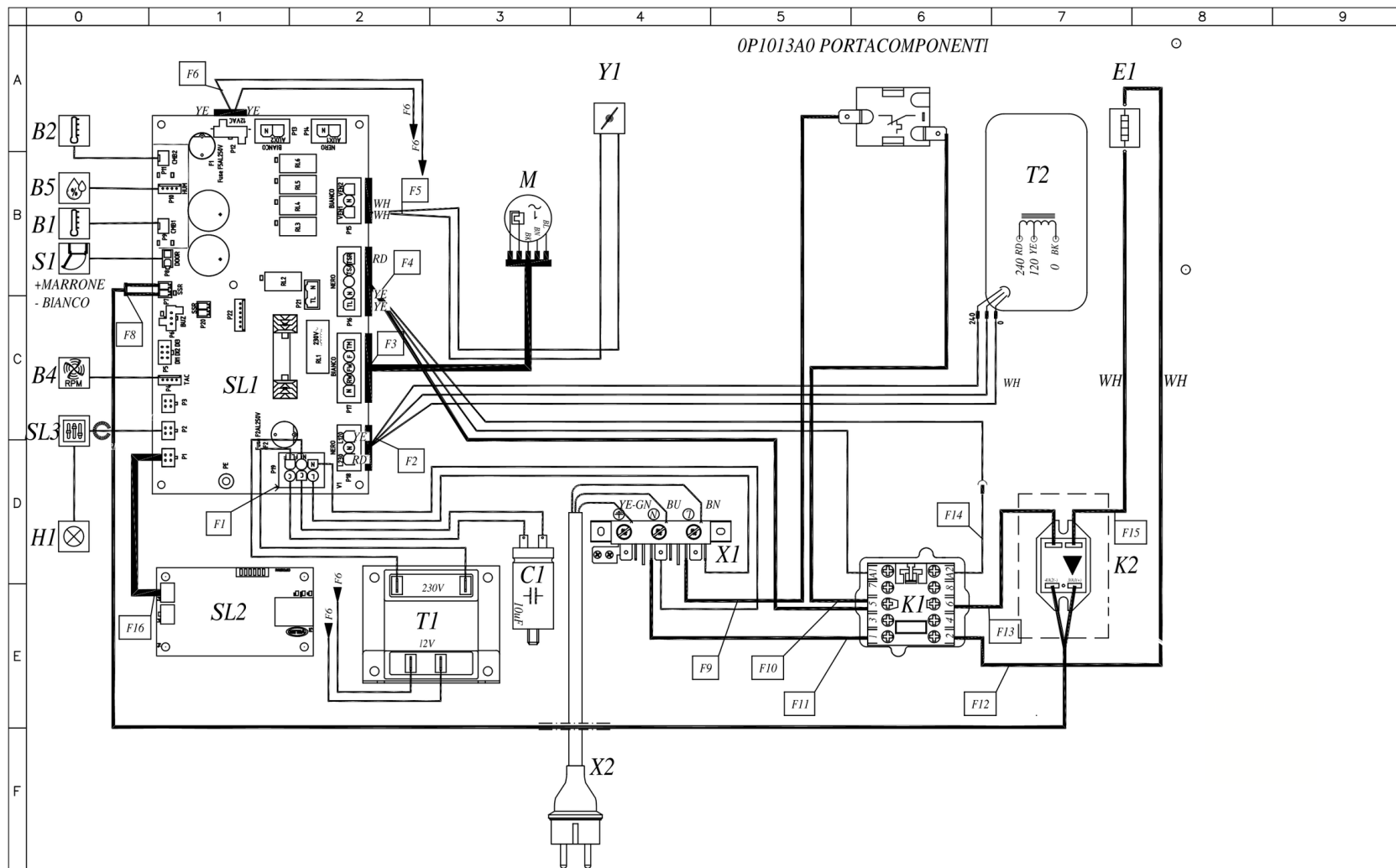
1	PASA CABLE
2	CAJA DE CONEXION
3	SEDE BORNE EQUIPOTENCIAL
6	TARJETA DE CARACTERISTICAS TECNICAS
7	TERMOSTATO DE SEGURIDAD
8	ENTRADA DE AGUA 3/4"
10	INGRESO Rotor.KLEAN
11	DESCARGA CAMARA DE COCCION
12	SALIDA HUMOS CALIENTES
13	CONEXION ACCESORIOS
27	SALIDA DEL AIRE DE ENFRIAMIENTO

DEUTSCH - ZEICHNUNGEN

1	KLEMMLEISTENANSCHLUSS
2	ZULEITUNGSKLEMMLEISTE
3	GLEICHPOTENTIELLE KLAMMER
6	TYPENSCHILD
7	SICHERHEITSTHERMOSTAT
8	WASSEREINZUG 3/4" GEWINDE
10	Rotor.KLEAN EINGANG
11	WASSERAUSLASS GEWINDE
12	ABZUGSHAUBE
13	ZUBEHÖRTEILENVERBINDUNG
27	KÜHLLUFTAUSTRITT



MOD:XEEC-10HS-EPL

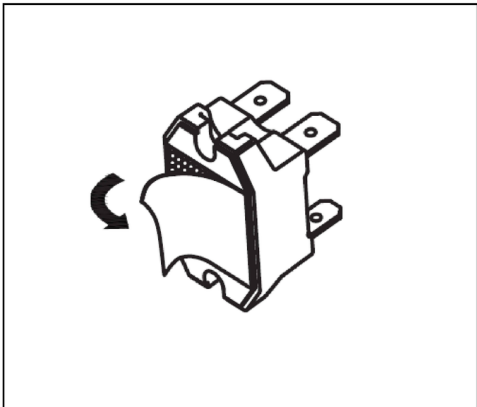
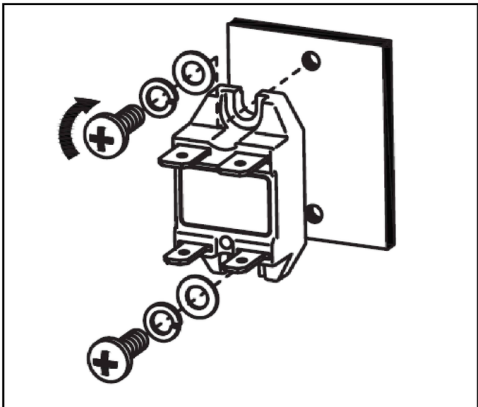
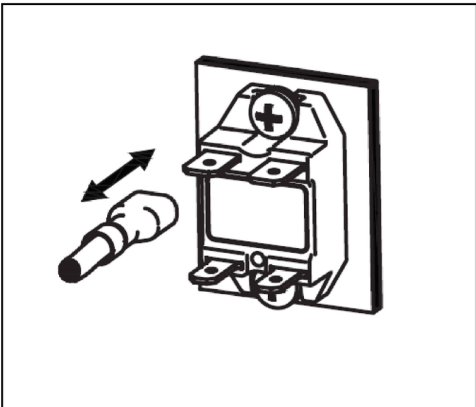


MOD:XEEC-10HS-EPL



	0	1	2	3	4	5	6	7	8	9
A										
B										
C										
D										
E										
F										

Q	Stgile	ITALIANO	ENGLISH	FRANCAIS	ESPAÑOL	DEUTSCH
	C1	CONDENSATORE	MOTOR CAPACITOR	CONDENSATEUR	CONDENSADOR	KONDENSATOR
	K1	TELERUTTORE	CONTACTOR	TELERUPTEUR	TELERRUPTOR	RELAIS
	K2	MODULO SSR 25AMP	SSR MODULE 25AMP	SSR MODULE 25AMP	MÓDULO SSR 25AMP	SSR-MODUL 25AMP
	S1	TERMOSTATO SICUREZZA	SAFETY THERMOSTAT	THERMOSTAT DE SECURITE	TERMOSTATO DE SEGURIDAD	SICHERHEITS THERMOSTAT
	SL1	SCHEDA POTENZA	POWER CARD	CARTE DE PUISSANCE	TARJETA POTENCIA	POWERPLATINE
	SL2	BRIDGE ETHERNET	BRIDGE ETHERNET	BRIDGE ETHERNET	BRIDGE ETHERNET	BRIDGE ETHERNET
	T1	TRASFORMATORE	TRANSFORMER	TRASFORMATEUR	TRANSFORMADOR	TRANSFORMATORE
	T2	AUTOTRASFORMATORE	AUTOTRANSFORMER	AUTOTRASFORMATEUR	AUTOTRANSFORMADOR	SPARTTRAFO
	X1	MORSETTIERA	TERMINAL BLOCK	BORNIER	CONECTOR	KLEMMLEISTE
	X2	CAVO ALIMENTAZIONE + SCHUKO	POWER CORD + SCHUKO	E PINIERE ET SCHUKO	CABLE Y ENCHUFE SCHUKO	KABEL UND SCHUKO-STECKER
	OH1	MOTORE	MOTOR	MOTEUR	MOTOR	MOTOR
	B1,B2	SONDA CAMERA	TEMPERATURE PROBE	SONDE DE CHAMBRE	SONDA CAMARA	GARRAUMTEMPERATURFUHLER
	B4	SENSORE VELOCITA MOTORE	MOTOR SPEED SENSOR	CAPTEUR DE VITESSE MOTEUR	SENSOR DE VELOCIDAD MOTOR	GESCHWINDIGKEITSSENSOR
	B5	SONDA UMIDITA'	HUMIDITY PROBE	SONDE D'HUMIDITE	SONDA DE HUMEDAD	FEUCHTE PROBE
	E1	ELEMENTO RISCALDANTE	HEATING ELEMENT	ELEMENT DE CHAUFFAGE	RESISTENCIA DE CALEFACCIÓN	HEIZUNG
	H1	LUCE CAMERA	OVEN LIGHT	ECLAIRAGE DE CHAMBRE	LUZ CAMARA	BELEUCHTUNG
	S1	MICRO INTERRUPTORE PORTA	DOOR MICROSWITCH	MICROINTERRUPTEUR DE PORTE	MICROINTERRUPTOR PUERTA	TURKONTAKTSCHALTER
	SL3	SCHEDA CONTROLLO	CONTROL BOARD	CARTE DE CONTROLE	TARJETA DE CONTROL	KONTROLL PLATINE
	Y1	DRY MAXY	DRY MAXY	DRY MAXY	DRY MAXY	DRY MAXY

	0	1	2	3	4	5	6	7	8	9
A	<h2>Installation</h2>									
B										
C	1. Peel off liner before mounting on heatsink.			2. Tighten screws alternately to max. 1.0Nm.			3. Insert / remove FASTON receptacle only with RF1 tightened to a surface.			
D										
E	<p><i>N.B.</i></p> <p><i>THERMAL PAD (RIMUOVERE FILM DI PROTEZIONE PRIMA DEL FISSAGGIO)</i></p> <p><i>VII024 VITE DI FISSAGGIO M4x12+FRENAFILETTI</i></p> <p><i>0H1906A0 DISSIPATORE IN ALLUMINIO SSR EVEREO</i></p>									
F										