

MOD:XUC135



ENGLISH

TECHNICAL DATA

01	POWER	0.011 kW
03	FREQUENCY	50 / 60 Hz
04	POWER SUPPLY CABLE TYPE	H07RN-F
05	EXTERNAL Ø OF POWER SUPPLY CABLE	10 mm
06	VOLTAGE / POWER CABLE SECTION / CURRENT	110-240 V~1PH+PE 3G x 0,75 mm ² I1= - I2= - I3= - In=
66	MIN/MAX COMPRESSED AIR PRESSURE	5-8 bar
67	COMPRESSED AIR MIN FLOW RATE	60 l/min

ITALIANO

01	POTENZA
03	FREQUENZA
04	TIPO DI CAVO ALIMENTAZIONE
05	Ø ESTERNO CAVO DI ALIMENTAZIONE
06	TENSIONE / SEZIONE CAVI ALIMENTAZIONE / CORRENTE
66	PRESSIONE ARIA COMPRESSA MIN/MAX
67	PORTATA MIN ARIA COMPRESSA

FRANCAIS

01	PUISSANCE ELECTRIQUE
03	FREQUENCE
04	TYPE DE CABLE D'ALIMENTATION
05	Ø EXTERNE DU CABLE D'ALIMENTATION
06	TENSION / SECTION CABLE D'ALIM.
66	DÉBIT AIR COMPRIMÉ MIN/MAX
67	DÉBIT MIN AIR COMPRIMÉ

ESPAÑOL

01	POTENCIA
03	FRECUENCIA
04	TIPO DE CABLE DE ALIMENTACION
05	Ø CABLE EXTERNO DE ALIMENTACION
06	TENSION / SECCION CABLES DE ALIMENTACION
66	PRESIÓN MÍN/MÁX AIRE COMPRIMIDO
67	CAUDAL MÍN AIRE COMPRIMIDO

DEUTSCH

01	ELEKTRISCHE LEISTUNG
03	FREQUENZ
04	ZULEITUNGSKABELTYP
05	AUSSENDURCHMESSER DES VERSORGUNGSKABELS
06	KABELQUERSCHNITT UND VERSORGUNGSSPANNUNG
66	PRESSLUFTDRUCK
67	MINIMALE DURCHFLUSS VON PRESSLUFT

MOD:XUC135



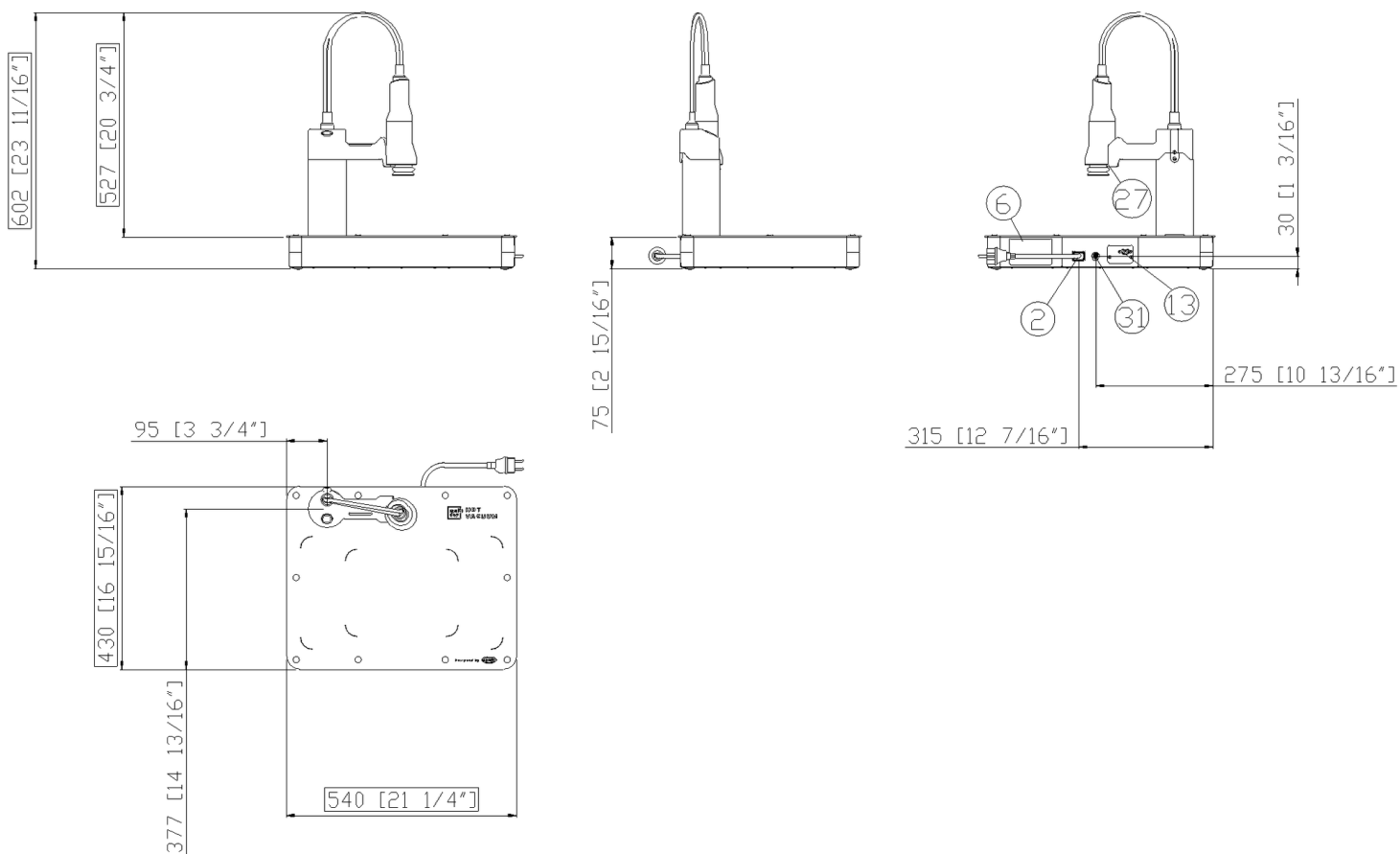
ENGLISH - DRAWINGS	
2	TERMINAL BOARD POWER SUPPLY
6	TECHNICAL DATA PLATE
13	ACCESSORIES CONNECTION
27	COOLING AIR OUTLET
31	AIR CONNECTION

ITALIANO - DISEGNI	
2	MORSETTIERA ALIMENTAZIONE
6	TARGHETTA DATI TECNICI
13	COLLEGAMENTO ACCESSORI
27	USCITA ARIA DI RAFFREDDAMENTO
31	CONNESSIONE ARIA

FRANCAIS - ENCOMBREMEN	
2	BOITE A BORNES D'ALIMENTATION
6	PLAQUETTE SEGNALETIQUE
13	JONCTION DES ACCESSOIRES
27	SORTIE D'EAU DE REFROIDISSEMENT
31	CONNEXION AIR

ESPAÑOL - DISEÑOS	
2	CAJA DE CONEXION
6	TARJETA DE CARACTERISTICAS TECNICAS
13	CONEXION ACCESORIOS
27	SALIDA DEL AIRE DE ENFRIAMIENTO
31	CONEXION AIRE

DEUTSCH - ZEICHNUNGEN	
2	ZULEITUNGSKLEMMLEISTE
6	TYPENSCHILD
13	ZUBEHÖRTEILENVERBINDUNG
27	KÜHLLUFTAUSTRITT
31	LUFTANSCHLUSS



MOD:XUC135

