

WP230S-EB 1/1



114371

Bartscher GmbH
Franz-Kleine-Str. 28
D-33154 Salzkotten
Deutschland

Tel.: +49 5258 971-0
Fax.: +49 5258 971-120
Service-Hotline: +49 5258 971-197
www.bartscher.com



Version: **1.0**

Erstelldatum: 2022-09-13

Original-Bedienungsanleitung

1	Sicherheit	2
1.1	Signalworterklärung	2
1.2	Sicherheitshinweise	3
1.3	Bestimmungsgemäße Verwendung	6
1.4	Bestimmungswidrige Verwendung	6
2	Allgemeines	7
2.1	Haftung und Gewährleistung	7
2.2	Urheberschutz	7
2.3	Konformitätserklärung	7
3	Transport, Verpackung und Lagerung	8
3.1	Transportinspektion	8
3.2	Verpackung	8
3.3	Lagerung	8
4	Technische Daten	9
4.1	Technische Angaben	9
4.2	Baugruppenübersicht	10
4.3	Funktion des Gerätes	10
5	Installation und Bedienung	11
5.1	Installation	11
5.2	Bedienung	13
6	Reinigung	15
6.1	Sicherheitshinweise zur Reinigung	15
6.2	Reinigung	15
7	Entsorgung	16



Die Bedienungsanleitung vor Inbetriebnahme lesen und griffbereit am Gerät aufbewahren!

Diese Bedienungsanleitung beschreibt die Installation, Bedienung und Wartung des Geräts und ist eine wichtige Informationsquelle und Nachschlagewerk. Die Kenntnis aller enthaltenen Sicherheitshinweise und Handlungsanweisungen schafft die Voraussetzung für das sichere und sachgerechte Arbeiten mit dem Gerät. Zusätzlich gelten die für den Einsatzbereich des Geräts gültigen Unfallverhütungsvorschriften, Sicherheitsbestimmungen und gesetzliche Regelungen.

Lesen Sie diese Bedienungsanleitung vor Beginn der Arbeiten am Gerät, insbesondere vor der Inbetriebnahme, um Personen- und Sachschäden zu vermeiden. Unsachgemäße Verwendung kann zu Beschädigungen führen.

Diese Bedienungsanleitung ist Bestandteil des Produkts und muss in unmittelbarer Nähe des Geräts und jederzeit zugänglich aufbewahrt werden. Wenn das Gerät weitergegeben wird, muss die Bedienungsanleitung mit ausgehändigt werden.

1 Sicherheit

DE

Das Gerät ist nach den derzeit gültigen Regeln der Technik gebaut. Es können jedoch von diesem Gerät Gefahren ausgehen, wenn es unsachgemäß oder nicht bestimmungsgemäß verwendet wird. Alle Personen, die das Gerät benutzen, müssen sich an die Anweisungen der Bedienungsanleitung halten und die Sicherheitshinweise beachten.

1.1 Signalworterklärung

Wichtige Sicherheits- und Warnhinweise sind in dieser Bedienungsanleitung durch Signalwörter gekennzeichnet. Diese Hinweise müssen unbedingt befolgt werden, um Personenschäden, Unfälle und Sachschäden zu vermeiden.



GEFAHR!

Das Signalwort **GEFAHR** warnt vor Gefährdungen, die zu schweren Verletzungen oder Tod führen, wenn sie nicht vermieden werden.



WARNUNG!

Das Signalwort **WARNUNG** warnt vor Gefährdungen, die mittelschwere bis schwere Verletzungen oder Tod zur Folge haben können, wenn sie nicht vermieden werden.



VORSICHT!

Das Signalwort **VORSICHT** warnt vor Gefährdungen, die leichte oder mäßige Verletzungen zur Folge haben können, wenn sie nicht vermieden werden.

ACHTUNG!

Das Signalwort **ACHTUNG** kennzeichnet mögliche Sachschäden, die bei Nichtbeachtung des Sicherheitshinweises auftreten können.

HINWEIS!

Das Symbol **HINWEIS** setzt den Benutzer über weiterführende Informationen und Tipps für den Gebrauch des Geräts in Kenntnis.

DE

1.2 Sicherheitshinweise

Elektrischer Strom

- Eine zu hohe Netzspannung oder unsachgemäße Installation kann zu elektrischem Stromschlag führen.
- Schließen Sie das Gerät nur an, wenn die Angaben auf dem Typenschild mit der Netzspannung übereinstimmen.
- Halten Sie das Gerät trocken um Kurzschlüsse zu vermeiden.
- Wenn im Betrieb Störungen auftreten, trennen Sie das Gerät sofort von der Stromversorgung.
- Berühren Sie den Netzstecker des Geräts nicht mit nassen Händen.
- Greifen Sie niemals nach dem Gerät, wenn es ins Wasser gefallen ist. Trennen Sie das Gerät sofort von der Stromversorgung.
- Lassen Sie Reparaturen und das Öffnen des Gehäuses nur von Fachkräften und Fachwerkstätten ausführen.
- Tragen Sie das Gerät nicht am Anschlusskabel.

- Bringen Sie das Anschlusskabel nicht mit Wärmequellen oder scharfen Kanten in Berührung.
- Knicken, quetschen oder verknoten Sie das Anschlusskabel nicht.
- Wickeln Sie das Anschlusskabel des Geräts immer vollständig ab.
- Stellen Sie niemals das Gerät oder andere Gegenstände auf das Anschlusskabel.
- Greifen Sie immer an den Netzstecker, um das Gerät von der Stromversorgung zu trennen.
- Überprüfen Sie das Anschlusskabel regelmäßig auf Beschädigungen. Benutzen Sie das Gerät nicht, wenn das Anschlusskabel beschädigt ist. Wenn dieses Schäden aufweist, muss es durch den Kundendienst oder einen qualifizierten Elektriker ausgetauscht werden, um Gefährdungen zu vermeiden.

Brennbare Materialien

- Setzen Sie das Gerät niemals hohen Temperaturen aus, z.B. Herd, Ofen, offene Flammen, Geräte zum Warmhalten, etc.
- Reinigen Sie das Gerät täglich, um das Brandrisiko zu vermeiden.
- Decken Sie das Gerät nicht ab, z.B. mit Alufolie oder Tüchern.
- Betreiben Sie das Gerät nur mit den vorgesehenen Materialien und bei geeigneten Temperatureinstellungen. Materialien, Lebensmittel und Lebensmittelreste im Gerät können sich entzünden.
- Betreiben Sie das Gerät niemals in der Nähe von brennbaren, leicht entzündlichen Materialien, z.B. Benzin, Spiritus, Alkohol. Durch die Hitze verdampfen die Materialien und es kann bei Kontakt mit Zündquellen zu Verpuffungen kommen.
- Sollte ein Brand entstehen, trennen Sie das Gerät von der Stromversorgung, bevor Sie geeignete Maßnahmen zur Brandbekämpfung einleiten. Das Feuer niemals mit Wasser löschen, wenn das Gerät an die Stromversorgung angeschlossen ist. Sorgen Sie für ausreichend Frischluftzufuhr nach dem Löschen des Brandes.

Heiße Oberflächen

- Die Oberflächen des Geräts werden während des Betriebs heiß. Es besteht Verbrennungsgefahr. Auch nach dem Ausschalten bleibt die Hitze bestehen.
- Berühren Sie keine heißen Oberflächen des Geräts. Nutzen Sie vorhandene Bedienelemente und Griffe.
- Transportieren und reinigen Sie das Gerät nur nach vollständigem Abkühlen.
- Geben Sie kein kaltes Wasser oder brennbare Flüssigkeiten auf die heißen Oberflächen.

Betrieb nur unter Aufsicht

- Betreiben Sie das Gerät nur unter Aufsicht.
- Halten Sie sich immer in der unmittelbaren Nähe des Geräts auf.

Bedienpersonal

- Dieses Gerät darf nicht von Kindern benutzt werden.
- Das Gerät und Anschlusskabel von Kindern fernhalten.
- Kinder sollten beaufsichtigt werden, um sicherzustellen, dass sie nicht mit dem Gerät spielen oder das Gerät in Betrieb nehmen.
- Das Gerät kann von Personen mit reduzierten physischen, sensorischen oder mentalen Fähigkeiten oder Mangel an Erfahrung und/oder Wissen benutzt werden, wenn sie beaufsichtigt oder bezüglich des sicheren Gebrauchs des Gerätes unterwiesen wurden und die daraus resultierenden Gefahren verstanden haben. Das Gerät während des Betriebes nicht unbeaufsichtigt lassen.

Fehlgebrauch

- Bestimmungswidrige oder verbotene Verwendung kann zu Beschädigungen an dem Gerät führen.
- Verwenden Sie das Gerät nur in betriebs sicherem und technisch einwandfreiem Zustand.
- Verwenden Sie das Gerät nur, wenn die Anschlüsse in betriebs sicherem und technisch einwandfreiem Zustand sind.
- Verwenden Sie das Gerät nur in sauberem Zustand.
- Verwenden Sie nur Original-Ersatzteile. Führen Sie niemals selbst Reparaturen am Gerät durch.
- Nehmen Sie keine Umbauten oder Veränderungen am Gerät vor.
- Heben Sie zum Versetzen die Behälter immer von der Warmhalteplatte an, schieben Sie diese nicht, da die Böden sonst das Glas zerkratzen können.
- Verwenden Sie keine Plastikbehälter oder Plastikverpackungen.

1.3 Bestimmungsgemäße Verwendung

Jede über die folgende bestimmungsgemäße Verwendung hinausgehende und/oder andersartige Verwendung des Geräts ist untersagt und gilt als nicht bestimmungsgemäß.

Folgende Verwendungen sind bestimmungsgemäß:

- Aufwärmen und Warmhalten von Speisen unter Verwendung von geeigneten GN 1/1 oder anderen Behältern.

1.4 Bestimmungswidrige Verwendung

Eine bestimmungswidrige Verwendung kann zu Personenschäden sowie Sachschäden durch gefährliche elektrische Spannung, Feuer und hohe Temperaturen führen. Führen Sie ausschließlich diejenigen Arbeiten mit dem Gerät durch, die in dieser Bedienungsanleitung beschrieben sind.

Folgende Verwendungen sind bestimmungswidrig:

- Zubereitung von Speisen;
- Erwärmen entzündlicher, gesundheitsschädlicher, sich leicht verflüchtiger oder ähnlicher Flüssigkeiten oder Stoffe.

2 Allgemeines

2.1 Haftung und Gewährleistung

Alle Angaben und Hinweise in dieser Bedienungsanleitung wurden unter Berücksichtigung der geltenden Vorschriften, des aktuellen ingenieurtechnischen Entwicklungsstands sowie unserer langjährigen Erkenntnisse und Erfahrungen zusammengestellt. Der tatsächliche Lieferumfang kann bei Sonderausführungen, der Inanspruchnahme zusätzlicher Bestelloptionen oder auf Grund neuester technischer Änderungen, u. U. von den hier beschriebenen Erläuterungen und zeichnerischen Darstellungen abweichen.

Der Hersteller übernimmt keine Haftung für Schäden und Störungen bei:

- Nichtbeachtung der Anweisungen,
- bestimmungswidriger Verwendung,
- technischen Änderungen durch den Benutzer,
- Verwendung nicht zugelassener Ersatzteile.

Technische Änderungen am Produkt im Rahmen der Verbesserung der Bedienungseigenschaften und der Weiterentwicklung behalten wir uns vor.

2.2 Urheberschutz

Die Bedienungsanleitung und die in ihr enthaltenen Texte, Zeichnungen, Bilder und sonstigen Darstellungen sind urheberrechtlich geschützt. Vervielfältigungen in jeglicher Art und Form – auch auszugsweise – sowie die Verwertung und/oder Mitteilung des Inhaltes sind ohne schriftliche Zustimmung des Herstellers nicht gestattet. Zuwiderhandlungen verpflichten zu Schadensersatz. Weitere Ansprüche bleiben vorbehalten.

DE

2.3 Konformitätserklärung

Das Gerät entspricht den aktuellen Normen und Richtlinien der EU. Dies bescheinigen wir in der EG-Konformitätserklärung. Bei Bedarf senden wir Ihnen gern die entsprechende Konformitätserklärung zu.

3 Transport, Verpackung und Lagerung

3.1 Transportinspektion

Prüfen Sie die Lieferung nach Erhalt unverzüglich auf Vollständigkeit und Transportschäden. Nehmen Sie bei äußerlich erkennbaren Transportschäden die Lieferung nicht oder nur unter Vorbehalt entgegen. Vermerken Sie den Schadensumfang auf den Transportunterlagen/ Lieferschein des Transporteurs und leiten Sie die Reklamation ein. Reklamieren Sie verdeckte Mängel sofort nach Erkennen, da Schadensersatzansprüche nur innerhalb der geltenden Reklamationsfristen geltend gemacht werden können.

Falls Teile oder Zubehör fehlen sollten, nehmen Sie bitte mit unserem Kundenservice Kontakt auf.

3.2 Verpackung

Werfen Sie den Umkarton Ihres Gerätes nicht weg. Sie benötigen ihn eventuell zur Aufbewahrung, beim Umzug oder wenn Sie das Gerät bei eventuellen Schäden an unsere Service-Stelle senden müssen.

Die Verpackung und einzelne Bauteile sind aus wiederverwertbaren Materialien hergestellt. Im Einzelnen sind dies: Folien und Beutel aus Kunststoff, Verpackung aus Pappe.

Führen Sie wiederverwertbare Verpackungen dem Recycling zu. Beachten Sie die in Ihrem Land geltenden Vorschriften.

3.3 Lagerung

Lassen Sie die Packstücke bis zur Installation verschlossen und bewahren Sie diese unter Beachtung der außen angebrachten Aufstell- und Lagermarkierung auf. Lagern Sie die Packstücke nur unter folgenden Bedingungen:

- in geschlossenen Räumen
- trocken und staubfrei
- vor aggressiven Medien ferngehalten
- vor Sonneneinstrahlung geschützt
- vor mechanischen Erschütterungen geschützt.

Bei längerer Lagerung (> 3 Monate) kontrollieren Sie regelmäßig den Allgemeinzustand aller Teile und der Verpackung. Erneuern Sie bei Bedarf die Verpackung.

4 Technische Daten

4.1 Technische Angaben

Bezeichnung:	Warmhalteplatte WP230S-EB 1/1
Artikel-Nummer:	114371
Material:	Edelstahl
Material Warmhalteplatte:	Schott-Ceran®
Gastronorm:	1/1 GN
Maße Stellfläche (B x T) in mm:	520 x 270
Temperaturbereich von - bis in °C:	50 - 95
Temperaturregelung Stufen / °C	3 / 50 70 95
Anschlusswert:	0,23 kW 220-240 V 50/60 Hz
Maße (B x T x H) in mm:	545 x 340 x 45
Gewicht in kg:	2,8

Technische Änderungen vorbehalten!

DE

Ausführung / Eigenschaften

- Geräteanschluss: steckerfertig
- Steuerung: Touch
- GN-fähig
- Einbaufähig
- Thermostat
- Überhitzungsschutz
- Ein-/Aus-Taste
- Kontrollleuchte:
 - Ein-/Aus
 - Temperatur

4.2 Baugruppenübersicht

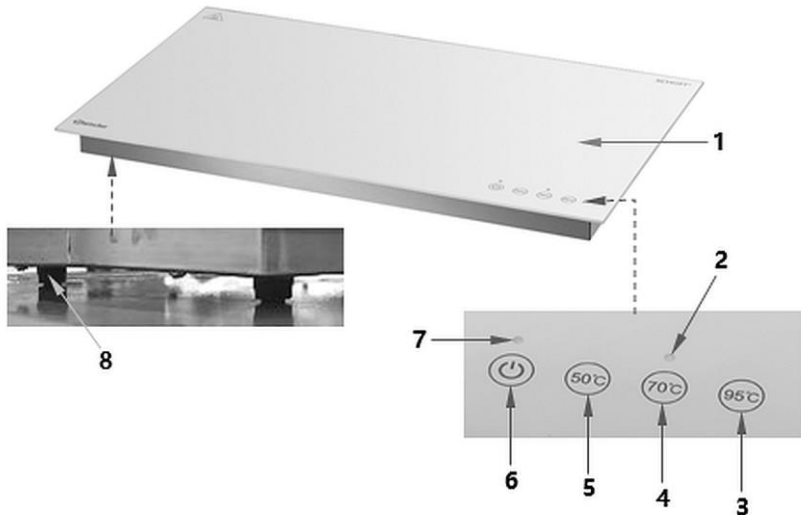


Abb. 1

- | | |
|--------------------------|------------------------------------|
| 1. Warmhalteplatte | 2. Kontrollleuchte Temperaturstufe |
| 3. Temperaturstufe 95 °C | 4. Temperaturstufe 70 °C |
| 5. Temperaturstufe 50 °C | 6. Ein-/Aus-Taste |
| 7. Netz-Kontrollleuchte | 8. FüÙe (4x) |

4.3 Funktion des Gerätes

Die Warmhalteplatte kann als Auf Tisch- oder als Einbaugerät verwendet werden. Die zubereiteten Speisen in geeigneten GN-Behältern werden bei eingestellten Temperatur über den gewünschten Zeitraum auf der Warmhalteplatte warm gehalten. Die Auswahl von 3 Temperaturstufen erfolgt über eine einfache Touch-Control-Bedienung.

5 Installation und Bedienung

5.1 Installation

Auspacken / Aufstellen

- Packen Sie das Gerät aus und entfernen Sie alle äußeren und inneren Verpackungsteile, sowie Transportsicherungen.



VORSICHT!

Erstickungsgefahr!

Halten Sie Verpackungsmaterialien wie Plastikbeutel und Styroporteile außerhalb der Reichweite von Kindern.

- Ziehen Sie falls vorhanden die Schutzfolie vom Gerät ab. Ziehen Sie die Schutzfolie langsam ab, damit keine Kleberrückstände zurückbleiben. Entfernen Sie eventuelle Kleberrückstände mit einem geeigneten Lösungsmittel.
- Achten Sie darauf, dass das Typenschild und die Warnhinweise am Gerät nicht beschädigt werden.
- Stellen Sie das Gerät **niemals** in nasser oder feuchter Umgebung auf.
- Stellen Sie das Gerät so auf, dass die Anschlüsse leicht zugänglich sind und bei Bedarf schnell getrennt werden können.
- Stellen Sie das Gerät auf eine Fläche mit folgenden Eigenschaften:
 - eben, ausreichend tragfähig, wasserresistent, trocken und hitzebeständig
 - ausreichend groß, um ungehindert mit dem Gerät arbeiten zu können
 - gut zugänglich
 - mit einer guten Luftzirkulation.
- Halten Sie ausreichenden Abstand zu Tischkanten ein. Das Gerät könnte kippen und herunterfallen.
- Halten Sie einen Mindestabstand von 10 cm zu brennbaren Wänden und Gegenständen ein.

Einbau

Die Warmhalteplatte kann als Auftischgerät verwendet oder in eine Arbeitsplatte/Schrank eingebaut werden.

1. Wählen Sie für den Einbau eine Arbeitstischplatte aus hitzebeständigem Material, um eine Verformung durch die Wärmestrahlung von dem Gerät zu vermeiden.
2. Schneiden Sie eine Öffnung in die Arbeitstischplatte nach den Angaben in der folgenden Zeichnung.

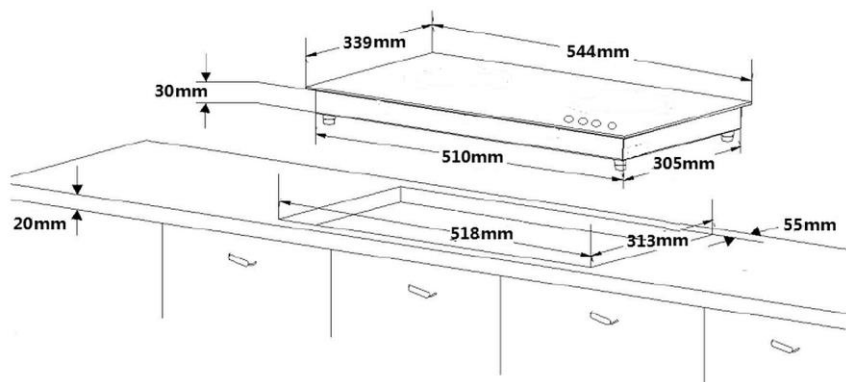


Abb. 2

3. Setzen Sie die Warmhalteplatte in den Ausschnitt in der Arbeitsplatte ein. Achten Sie darauf, dass das Anschlusskabel nicht eingeklemmt wird.
4. Verwenden Sie Glasdichtungsmasse, um die Warmhalteplatte in der Arbeitsplatte zu sichern und um zu verhindern, dass sich Staub oder Schmutz in den Zwischenräumen ansammelt.

Anschließen - Strom

- Prüfen Sie, ob die technischen Angaben des Geräts (siehe Typenschild) zu den Daten der örtlichen Stromversorgung passen.
- Schließen Sie das Gerät an eine ausreichend abgesicherte Einzelsteckdose mit Schutzkontakt an. Schließen Sie das Gerät nicht an eine Mehrfachsteckdose an.
- Verlegen Sie das Anschlusskabel so, dass niemand darauf treten oder darüber stolpern kann.
- Verwenden Sie das Gerät nicht mit einer externen Zeitschaltuhr oder einer Fernbedienung.

5.2 Bedienung

WARNUNG!

Verbrennungsgefahr!

Die Oberfläche des Gerätes wird während des Betriebes sehr heiß.

Berühren Sie die heiße Oberfläche nicht.

Die Behälter mit Speisen werden während des Betriebes sehr heiß.

Benutzen Sie beim Entfernen der Behälter Schutzhandschuhe!

ACHTUNG!

Das Gerät ist nicht für das direkte Kochen oder Warmhalten von Speisen auf der Warmhalteplatte geeignet.

Benutzen Sie geeignete Behälter.

VORSICHT!

Speisen in Behältern können rutschen oder umkippen, wenn das Gerät nicht auf einer geraden und stabilen Oberfläche steht.

Achten Sie auf die Stellfläche des Gerätes.

Versetzen Sie die Warmhalteplatte niemals mit den darauf stehenden Speisen, Speisen erst herunter nehmen.

Vor dem ersten Gebrauch

1. Reinigen Sie das Gerät vor dem Gebrauch nach Anweisungen im Abschnitt „Reinigung“.
2. Trocknen Sie das Gerät gründlich ab.

Gerät in Betrieb nehmen

1. Schließen Sie das Gerät an eine geeignete Einzelsteckdose an.
Die Netz-Kontrollleuchte blinkt.
2. Drücken Sie die Ein-/Aus-Taste.
Die Netz-Kontrollleuchte leuchtet konstant. Das Gerät befindet sich im Standby-Modus.
3. Stellen Sie die gewünschte Temperatur mit Hilfe der Temperaturtasten ein.
Es können 3 Temperaturstufen eingestellt werden:
50 °C | 75 °C | 95 °C.

Die Kontrollleuchte für die gewählte Temperaturstufe leuchtet auf.

DE

Speisen aufwärmen / warmhalten

1. Füllen Sie die gewünschten warmen Speisen in geeignete 1/1 GN-Behälter oder andere Behälter.
2. Stellen Sie die Behälter auf die vorgewärmte Warmhalteplatte.



Abb. 3

3. Legen Sie einen Deckel auf den Behälter.

HINWEIS!

Die Speisen bleiben viel länger warm, wenn sie abgedeckt werden.

Die Speisen können für den gewünschten Zeitraum bei eingestellten Temperatur warm gehalten werden.

Gerät ausschalten

1. Wenn das Gerät nicht mehr benutzt wird, drücken Sie die Ein-/Aus-Taste, um das Gerät auszuschalten.
2. Trennen Sie das Gerät von der Steckdose (Netzstecker ziehen!).

6 Reinigung

6.1 Sicherheitshinweise zur Reinigung

- Trennen Sie das Gerät vor der Reinigung von der Stromversorgung.
- Lassen Sie das Gerät vollständig abkühlen.
- Achten Sie darauf, dass kein Wasser in das Gerät eindringt. Tauchen Sie das Gerät zum Reinigen nicht in Wasser oder andere Flüssigkeiten. Verwenden Sie keinen Druckwasserstrahl, um das Gerät zu reinigen.
- Verwenden Sie keine spitzen oder metallischen Gegenstände (Messer, Gabel etc.) um das Gerät zu reinigen. Spitze Gegenstände können das Gerät beschädigen und bei Kontakt mit stromführenden Teilen zu einem Stromschlag führen.
- Verwenden Sie zum Reinigen keine Scheuermittel, lösemittelhaltigen oder ätzende Reinigungsmittel. Diese können die Oberfläche beschädigen.

DE

6.2 Reinigung

1. Reinigen Sie das Gerät nach jedem Gebrauch.
2. Wischen Sie die Warmhaltefläche und das Gehäuse mit einem weichen, feuchten Tuch unter Verwendung eines milden, nicht scheuernden Reinigungsmittels ab.
3. Wischen Sie die gereinigten Flächen mit einem sauberen Tuch nach.
4. Trocknen Sie das Gerät gründlich mit einem weichen Tuch ab.

7 Entsorgung

Elektrogeräte



Elektrogeräte sind mit diesem Symbol gekennzeichnet. Elektrogeräte müssen fachgerecht und umweltgerecht verwertet und entsorgt werden. Elektrogeräte dürfen nicht in den Hausmüll. Trennen Sie das Gerät von der Stromversorgung und entfernen Sie das Anschlusskabel vom Gerät.

Geben Sie Elektrogeräte bei den dafür vorgesehenen Sammelstellen ab.