



INFORMATIONS GÉNÉRALES

- Panier **50x50 cm**
- Poids brut : 60,5 Kg
- Cycle/paniers à l'heure : 90"-120"-180"-9' / 40-30-20-7
- Bras de lavage/rinçage inférieur et supérieur
- Pompe de lavage : 550 W
- Capacité surchauffeur : 5 litres
- Capacité cuve : 20 litres
- Résistance surchauffeur : 4,5 kW
- Résistance cuve : 2,4 kW
- Consommation d'eau par cycle : 2 litres
- Commandes électroniques avec afficheur LCD
- Hauteur utile de lavage : 340 mm
- Micro de sécurité porte
- Remplissage automatique
- Doseurs détergent et produit de rinçage
- Rinçage à chaud
- Fonction Thermostop
- Soupape antiretour
- Fonction Green (économie d'énergie)
- Cycle autonettoyant en fin de journée
- Fonction « Soft-Start » pompe de lavage

FILTRAGE

- Filtre pompe de lavage en plastique, aisément amovible

CARROSSERIE

- Acier inox AISI 304
- Structure à double paroi partielle
- Cuve de lavage emboutie avec angles arrondis
- Guides panier embouties
- Porte à double paroi
- Poignée en acier inox
- Bras de lavage et rinçage en acier inox, aisément amovibles
- Surchauffeur en acier inox AISI 304

EQUIPEMENT FOURNI

- 1 panier à verres 50x50 cm
- 1 panier à assiettes 50x50 cm
- 1 porte couverts
- 1 tuyau de remplissage (longueur 2 mt)
- 1 tuyau de vidange (longueur 2,5 mt)

ACCESSOIRES EN OPTION

- Pompe de vidange
- Alimentation en eau chaude (max 85°C)
- Version HD (P.Tot. 7,45 kW, en 380-415V3N~50 Hz)
- Résistance surchauffeur 6 kW
- Version en 60 Hz
- Pompe de surpression
- Filtres cuve
- Pieds hauts

ACCESSOIRES POUR TRAITEMENT DE L'EAU

- Adoucisseur incorporé
- Adoucisseur externe

AUTRES ACCESSOIRES

- Paniers spéciaux
- Socle de rehausse

INSTALLATION

- Nivelier l'appareil en agissant sur les pieds

BRANCHEMENT ÉLECTRIQUE

- La tension du réseau doit correspondre à celle indiquée sur la plaque d'immatriculation de l'appareil.
- L'appareil doit être branché à un approprié système de mise-à-terre.
- Brancher la prise d'alimentation à un approprié interrupteur à mur omnipolaire.

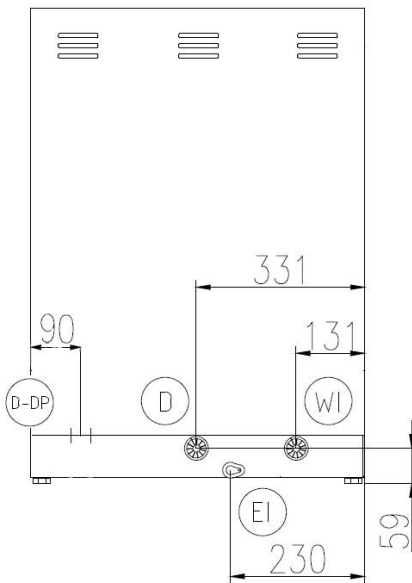
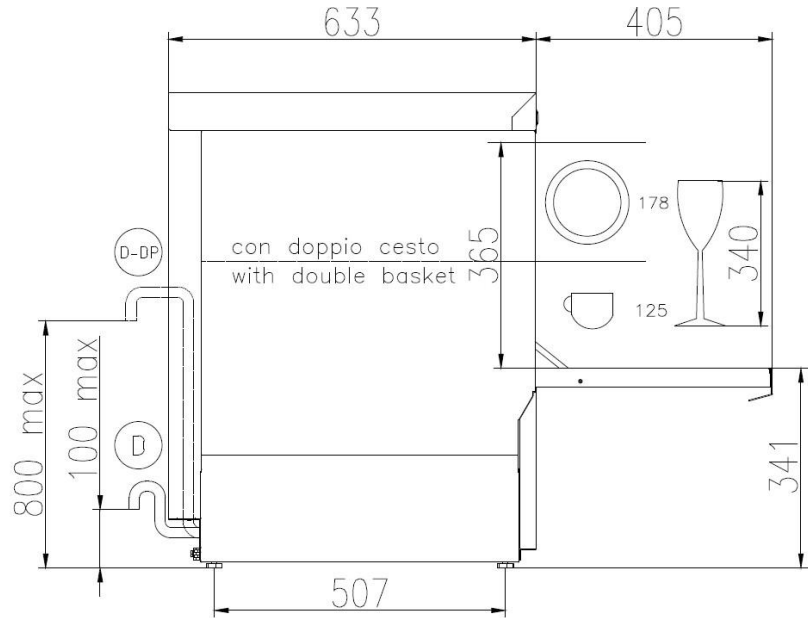
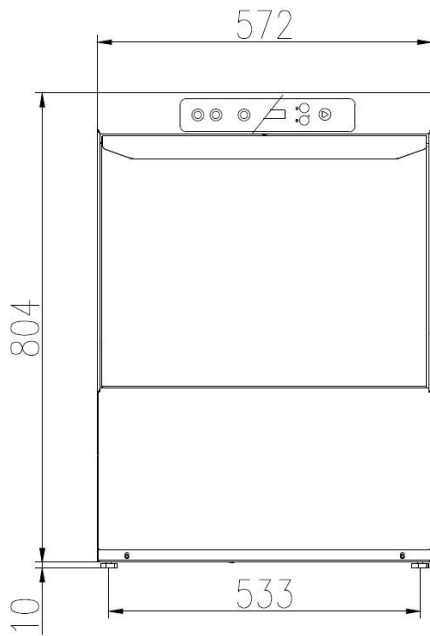
RACCORDEMENT AU RESEAU D'EAU

- Raccorder un adoucisseur en cas d'eau avec dureté élevée.
- La pression de l'eau doit être comprise entre 0.2MPa (2 bar) et 0.5MPa (5bar).
- La température de l'eau doit être comprise entre 10 et 50°C (maxi 25°C en cas d'adoucisseur)

SPECIFICATIONS TECHNIQUES

- Tension : **380-415V 3N / 220-240V3 / 220-240V-50 Hz**
- Puissance totale : **5,05 kW (7,45 kW en HD)**
- Courant : **7 A / 14 A / 21 A (11 A en HD)**
- Section câble d'alim. : **5 x 2,5 mm² / 3 x 4 mm²**

AF 50.35^E



- (EI)** CAVO DI ALIMENTAZIONE
POWER CORD SUPPLY
CABLE D'ALIMENTATION
CABLE DE ALIMENTACION
- (WI)** CANNA DI CARICO G 3/4 L=2000 mm
G 3/4 INLET HOSE L=2000 mm
TUYAU D'ALIMENTATION G 3/4" L=2000 mm
TUBO DE ALIMENTACION G 3/4" L=2000 mm
- (D)** TUBO DI SCARICO ϕ 29 mm L=2500 mm
DRAIN HOSE ϕ 29 mm L=2500 mm
TUYAU DE VIDANGE ϕ 29 mm L=2500 mm
TUBO DE DESAGUE ϕ 29 mm L=2500 mm
- (D-DP)** TUBO DI SCARICO ϕ 29 mm L=2500 mm (CON POMPA SCARICO)
DRAIN HOSE ϕ 29 mm L=2500 mm (WITH DRAIN PUMP)
TUYAU DE VIDANGE ϕ 29 mm L=2500 mm (AVEC POMPE DE VIDANGE)
TUBO DE DESAGUE ϕ 29 mm L=2500 mm (CON POMPA DE DESAGUE)

	Min 10°C-MAX 50°C Min 10°C-MAX 25°C with ENERGY RECOVERY
	200÷500kPa(2÷5 Bar) 100÷500kPa(1÷5 Bar) with ATMOSPHERIC BOILER
	HARDNESS 5÷20°f-2.8÷11°d