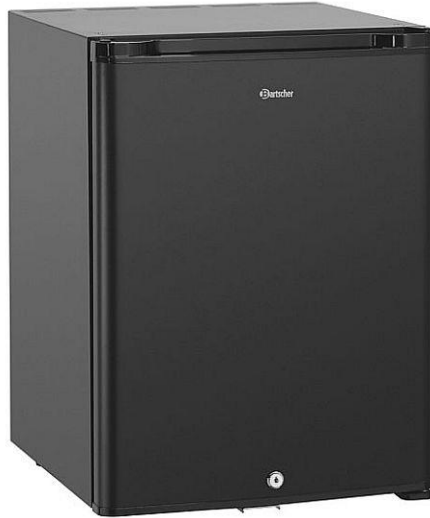


**34L**



**700118**

Bartscher GmbH  
Franz-Kleine-Str. 28  
D-33154 Salzkotten  
Allemagne

tél. +49 5258 971-0  
fax : +49 5258 971-120  
**Hotline technique** : +49 5258 971-197  
[www.bartscher.com](http://www.bartscher.com)



Version: 1.0

Date de création : 2021-06-02

---

## Manuel d'utilisation original

1	Sécurité .....	2
1.1	Explication des avertissements .....	2
1.2	Consignes de sécurité .....	3
1.3	Utilisation conforme à l'usage .....	6
1.4	Utilisation non conforme à l'usage .....	6
2	Généralités .....	7
2.1	Responsabilité et garantie .....	7
2.2	Protection des droits d'auteur .....	7
2.3	Déclaration de conformité .....	7
3	Transport, emballage et stockage .....	8
3.1	Inspection suite au transport .....	8
3.2	Emballage .....	8
3.3	Stockage .....	8
4	Paramètres techniques .....	9
4.1	Indications techniques .....	9
4.2	Fonctions de l'appareil .....	10
4.3	Éléments de l'appareil .....	11
5	Installation et utilisation .....	12
5.1	Installation .....	12
5.2	Utilisation .....	18
6	Nettoyage et maintenance .....	19
6.1	Consignes de sécurité pour le nettoyage .....	19
6.2	Nettoyage .....	19
6.3	Maintenance .....	20
7	Défaillances possibles .....	20
8	Élimination des déchets .....	22



**Avant d'utiliser l'appareil, lire attentivement la notice et la conserver en un lieu facilement accessible !**

La présente notice d'utilisation décrit l'installation, la manipulation et la maintenance de l'appareil, elle est une source d'informations importante et un ouvrage de référence. La connaissance de toutes les consignes de sécurité et d'utilisation comprises dans la présente notice est une condition indispensable pour assurer le fonctionnement correct et en toute sécurité de l'appareil. S'appliquent également les règles de prévention des accidents, les normes de sécurité au travail et la réglementation en vigueur dans le pays d'installation de l'appareil.

Avant d'utiliser l'appareil et surtout, avant de le mettre en marche, lire attentivement la présente notice d'utilisation pour éviter tout dommage ou blessure. Une utilisation incorrecte peut endommager l'appareil.

La présente notice d'utilisation fait partie intégrante du produit et doit être gardée directement à proximité de l'appareil et rester accessible à tout moment. En cas de cession de l'appareil, la présente notice d'utilisation doit être également fournie avec l'appareil.

FR

## 1 Sécurité

L'appareil est conçu d'après les règles techniques en vigueur. Cependant, l'appareil peut constituer une source de dangers, s'il n'est pas utilisé correctement ou conformément à son usage. Toutes les personnes qui utilisent l'appareil doivent se tenir aux indications mentionnées dans la présente notice d'utilisation et respecter les consignes de sécurité.

### 1.1 Explication des avertissements

Les indications importantes relatives à la sécurité ainsi que les avertissements sont désignés dans la présente notice par des mentions d'avertissement adéquates. Ces indications doivent être impérativement respectées, pour éviter les accidents, les blessures et les dommages matériels.



**DANGER !**

La mention d'avertissement **DANGER** avertit contre les risques qui peuvent entraîner des blessures graves ou la mort, s'ils ne sont pas évités.



### AVERTISSEMENT !

La mention **AVERTISSEMENT** avertit contre les risques qui peuvent entraîner des blessures graves, moyennement graves ou la mort, s'ils ne sont pas évités.



### ATTENTION !

La mention **ATTENTION** avertit contre les risques qui peuvent entraîner des blessures légères ou moyennes, s'ils ne sont pas évités.

### ATTENTION !

La mention **ATTENTION** indique un éventuel dommage matériel lié au non-respect des consignes de sécurité.

### REMARQUE !

Le symbole **REMARQUE** indique à l'utilisateur les informations et les consignes relatives à l'utilisation de l'appareil.

FR

## 1.2 Consignes de sécurité

### Courant électrique

- Une tension de secteur trop élevée ou une installation incorrecte peuvent entraîner un risque de choc électrique.
- L'appareil peut être branché à l'électricité uniquement si les données sur la plaque signalétique correspondent à la tension de secteur.
- Pour éviter les courts-circuits, ne pas mouiller l'appareil.
- Si des défaillances apparaissent lors du fonctionnement de l'appareil, le débrancher immédiatement de l'alimentation électrique.
- Ne pas toucher la fiche avec les mains mouillées.
- Ne jamais saisir l'appareil, s'il tombe dans l'eau. Débrancher immédiatement l'appareil de l'alimentation électrique.
- Toute réparation ou ouverture du boîtier de l'appareil doit être réalisée par un personnel spécialisé et un service agréé.
- Ne pas déplacer l'appareil en le tenant par le câble.

- Éviter tout contact du câble de raccordement avec des sources de chaleur et des éléments pointus et tranchants.
- Ne pas plier, serrer ou nouer le câble de raccordement.
- Dérouler complètement le câble de raccordement.
- Ne jamais placer l'appareil ou tout autre objet sur le câble de raccordement.
- Pour débrancher l'appareil de l'alimentation électrique, toujours tirer par la fiche.
- Ne pas utiliser l'appareil si le câble d'alimentation est endommagé. Si le câble d'alimentation est endommagé, le faire remplacer par le service d'entretien ou un électricien qualifié, afin d'éviter les risques.

### **Danger d'incendie / danger matériaux inflammables / danger d'explosion !**

- Ne pas utiliser d'autres appareils électriques à l'intérieur de l'appareil.
- Ne pas stocker ou utiliser de l'essence, des gaz ou des liquides inflammables à proximité de cet appareil ou d'autres appareils. Les gaz peuvent constituer un risque d'incendie ou d'explosion.
- Ne pas placer dans l'appareil de matières explosives comme des aérosols avec des gaz propulseurs. À des températures inférieures, le contenu des récipients remplis de gaz ou de liquides inflammables peut s'écouler et s'enflammer au contact des étincelles générées par l'appareil électrique. Danger d'explosion !
- En cas de fuite du réfrigérant, retirer la fiche de la prise. Supprimer toutes les sources d'inflammation se trouvant à proximité, aérer la pièce et contacter le service. Éviter tout contact du réfrigérant avec les yeux, car il y a un grand risque de blessure.
- Ne jamais utiliser de liquides inflammables pour nettoyer l'appareil ou ses éléments. Les gaz qui se forment, peuvent constituer un risque d'incendie ou d'explosion.
- En cas d'incendie, avant de procéder à l'extinction du feu, débrancher l'appareil de l'alimentation électrique. Ne jamais utiliser de l'eau pour éteindre les flammes, si l'appareil est branché à l'alimentation électrique. Une fois le feu éteint, assurer une arrivée d'air frais suffisante.
- Ne pas accélérer le processus de dégivrage à l'aide de dispositifs mécaniques ou de sources d'énergie thermique (bougies ou éléments chauffants) ou avec un tout autre moyen. La vapeur qui se forme, peut causer un court-circuit et les températures élevées peuvent endommager l'appareil.
- Veiller à maintenir tous les orifices d'aération découverts lors de l'exploitation de l'appareil.
- Ne jamais endommager le système de réfrigération de l'appareil.

### **Personnel utilisant l'équipement**

## Sécurité

---

- Le présent appareil n'est pas destiné à être utilisé par des personnes (y compris des enfants) aux capacités physiques, sensorielles ou mentales réduites et des personnes ayant l'expérience et/ou les connaissances insuffisantes.
- Surveiller les enfants afin d'éviter qu'ils jouent avec l'appareil ou qu'ils le mettent en marche.
- Les enfants de 3 à 8 ans peuvent charger et décharger le réfrigérateur.

## Utilisation incorrecte et non conforme

- L'utilisation non conforme à l'usage et non autorisée peut endommager l'appareil.
- L'appareil peut être utilisé uniquement s'il se trouve dans un état technique parfait et s'il permet une utilisation en toute sécurité.
- L'appareil peut être utilisé seulement si tous les raccordements ont été réalisés selon les normes.
- N'utiliser l'appareil que lorsqu'il est propre.
- Utiliser uniquement des pièces de rechange originales. N'essayez jamais de réparer l'appareil vous-même.
- Il est interdit de changer ou de modifier l'appareil ou ses éléments.
- Ne percer aucun trou dans l'appareil et n'y installer aucun autre dispositif.
- Ne pas placer d'objets lourds sur l'appareil.

## 1.3 Utilisation conforme à l'usage

Toute autre utilisation que celle indiquée et/ou toute utilisation différente de l'appareil est interdite et considérée comme non conforme à l'usage.

L'utilisation suivante est conforme à l'usage :

- Réfrigération des boissons, snacks et fruits.

Cet appareil est destiné à être utilisé à une température ambiante de 32 ° C ou inférieure et à une humidité relative de 65%.

Cet appareil est destiné à un usage ménager et dans des endroits semblables, comme par exemple :

- dans des cuisines pour les employés des magasins, des bureaux et autres locaux similaires ;
- dans des exploitations agricoles ;
- par des clients dans les hôtels, les motels et autres logements ;
- dans les chambres d'hôtes.

FR

## 1.4 Utilisation non conforme à l'usage

Une utilisation non conforme à l'usage peut entraîner des blessures ou des dommages matériels dus à une tension électrique dangereuse, au feu ou aux températures élevées. L'appareil peut être utilisé uniquement aux fins décrites dans la présente notice d'utilisation.

L'utilisation suivante est non conforme à l'usage :

- Conservation de produits alimentaires autres que ceux qui sont précités, car la température à l'intérieur peut être insuffisante pour éviter la pourriture des produits ;
- Conservation d'objets et de liquides inflammables ou explosifs, comme l'éther, le kérosène ou les colles ;
- Conservation de matières explosives comme les aérosols avec des gaz propulseurs ;
- Conservation de produits pharmaceutiques ou de sang conservé ;
- Conservation d'animaux vivants.



## 2 Généralités

### 2.1 Responsabilité et garantie

Toutes les informations et consignes contenues dans la présente notice d'utilisation ont été réunies en tenant compte des prescriptions en vigueur, du niveau actuel de développement technique ainsi que de nos connaissances et expériences de plusieurs années. Le contenu effectif de la livraison peut, dans certaines circonstances, différer des explications décrites ici et des nombreuses représentations graphiques pour les modèles spéciaux, lorsque vous bénéficiez d'options de commande supplémentaires, ou liées aux dernières modifications techniques.

Le fabricant ne peut être tenu responsable pour les dommages ou défaillances dus:

- au non-respect des consignes,
- à une utilisation non conforme à l'usage,
- aux modifications techniques effectuées par l'utilisateur,
- à l'utilisation de pièces de rechange non approuvées.

Nous nous réservons le droit d'introduire des modifications techniques dans le produit, qui améliorent les caractéristiques d'utilisation de l'appareil.

La période de garantie pour cet appareil est de 24 mois à compter de la date d'achat.

FR

### 2.2 Protection des droits d'auteur

La notice d'utilisation et les textes, les dessins, les figures et les autres représentations qui y sont contenus sont protégés par la loi sur les droits d'auteur. Les reproductions de tous types et de toutes formes (même partielles) ainsi que l'exploitation et/ou la transmission du contenu à des tiers ne sont pas autorisées sans l'autorisation écrite du fabricant. Le non-respect de la disposition ci-dessus entraîne une obligation d'indemnisation. Les autres droits demeurent réservés.

### 2.3 Déclaration de conformité

L'appareil est conforme aux normes et aux Directives européennes en vigueur. Ce qui est confirmé par la Déclaration de conformité CE Sur demande, nous pouvons vous envoyer la Déclaration de conformité du produit donné.

## 3 Transport, emballage et stockage

### 3.1 Inspection suite au transport

Vérifier l'intégralité et l'absence de dommages dus au transport dès la réception du produit. Si des dommages dus au transport sont constatés, refuser la réception du produit ou accepter la réception sous conditions. Indiquer sur les documents de transport/la lettre de voiture de la société de transport les dommages constatés et déposer une réclamation. Les dommages cachés doivent être signalés immédiatement après leur constatation, car les demandes de dédommagement doivent être déposées dans les délais de réclamation.

Si des pièces ou des accessoires manquent, contacter notre service après-vente.

### 3.2 Emballage

Ne pas jeter le carton d'emballage de l'appareil. Il peut s'avérer utile pour stocker l'appareil, lors d'un déménagement ou lorsque vous devez envoyer l'appareil à notre service après-vente en cas d'éventuels dommages.

Toutes les parties de l'emballage sont faites à partir de matériaux recyclables. Ce sont des films et des sacs en plastique, des emballages en carton.

FR

Pour l'élimination de l'emballage, respecter les consignes en vigueur dans votre pays. Réintroduire les matériaux d'emballage récupérables dans le circuit de recyclage.

### 3.3 Stockage

L'emballage doit rester fermé jusqu'au moment de l'installation de l'appareil. Lors du stockage, suivre les indications, marquées à l'extérieur, relatives au positionnement et au stockage. Stocker l'emballage dans les conditions suivantes :

- dans des locaux fermés
- dans un endroit sec et sans poussière
- à l'abri des produits agressifs
- à l'abri du soleil
- à l'abri des chocs mécaniques.

En cas de stockage prolongé (plus de trois mois), contrôler régulièrement l'état général de tous les éléments et de l'emballage. En cas de besoin, remplacer l'emballage par un nouveau.

## 4 Paramètres techniques

### 4.1 Indications techniques

<b>Nom:</b>	<b>Réfrigérateur 34L</b>
N° de l'article :	<b>700118</b>
Matériau :	Acier, laqué
Matériau à l'intérieur :	Plastique ABS
Capacité en l :	34
Plage de température de – à en °C :	5 - 12
Température ambiante de – à en °C :	16 - 32
Réfrigérant / quantité en kg :	R717 / 0,072
Classe climatique:	N
GWP :	0
Consommation énergétique en kWh / an :	230
Classe d'efficacité énergétique :	G
Nombre de portes:	1
Nombre de tablettes intermédiaires :	2
Dimensions des tablettes (largeur x profondeur) en mm :	320 x 145
Capacité max. de charge de la tablette en kg :	8
Nombre de tablettes sur la porte :	2
Capacité de charge max. de chaque tablette sur la porte, en kg :	5
Puissance :	0,065 kW   220-240 V   50 Hz
Dimensions (largeur x profondeur x hauteur) en mm :	402 x 470 x 557
Poids en kg :	17,3

Nous nous réservons le droit d'introduire des modifications techniques !

### Modèle / caractéristiques

- Réfrigération : statique
- Réglage de la température : manuel, en continu
- Commande : manette
- Fonction de dégivrage automatique
- Évaporation de l'eau de dégivrage
- Isolation : cyclopentane, 45 mm
- Type de tablette intermédiaire : grille, rilsan blanc
- Tablettes intermédiaires réglables en hauteur
- Type de porte : à battant
- butée de porte à droite, interchangeable
- Possibilité de modifier la hauteur des tablettes sur la porte
- Encastrable, kit d'encastrement livré avec l'appareil
- Verrouillable
- Éclairage intérieur

FR

Retrouvez plus d'informations concernant l'appareil sur notre site web [www.bartscher.com](http://www.bartscher.com) ou dans les informations fournies, conformément au règlement (UE) 2019/2019 dans la base de données des produits à l'adresse <https://energy-label.ec.europa.eu/>. Saisir le numéro de l'article pour le modèle donné.

## 4.2 Fonctions de l'appareil

L'appareil est conçu pour la réfrigération et la conservation de boissons, snacks et fruits adaptés.

### 4.3 Éléments de l'appareil



FR

Livraison sans contenu !

- |                                 |                                |
|---------------------------------|--------------------------------|
| 1. Régulateur de température    | 2. Éclairage LED               |
| 3. Orifices de ventilation      | 4. Joint de la porte           |
| 5. Porte                        | 6. Compartiments de porte (2x) |
| 7. Glissières pour les grilles  | 8. Fermeture                   |
| 9. Partie utilitaire inférieure | 10. Tablettes (2x)             |
| 11. Corps                       |                                |

## 5 Installation et utilisation

### 5.1 Installation

#### Déballage / installation

- Déballez l'appareil et éliminez tous les éléments intérieurs et extérieurs de l'emballage et les protections de transport.



#### ATTENTION !

##### Risque d'étranglement !

Interdire aux enfants l'accès aux emballages tels que les sacs en plastique ou les éléments en polystyrène.

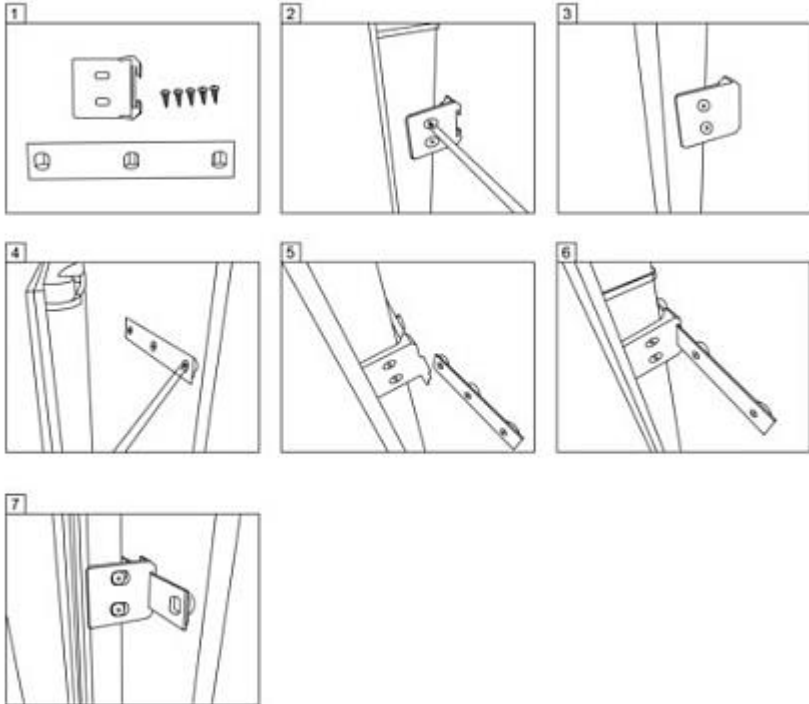
- Retirer le film de protection qui recouvre l'appareil. Le film de protection doit être retiré délicatement pour ne pas laisser des restes de colle. Supprimer les résidus de colle éventuels en utilisant un diluant.
- Veiller à ne pas endommager la plaque signalétique ni les avertissements collés sur l'appareil.
- Ne **jamais** placer l'appareil dans un environnement humide.
- Placer l'appareil de manière à assurer un accès facile à la prise permettant de débrancher rapidement l'appareil en cas de besoin.
- Placer l'appareil sur une surface avec les caractéristiques suivantes :
  - plane, pouvant supporter le poids de l'appareil, résistant à l'eau, sèche et résistant aux températures élevées
  - suffisamment grande pour permettre un travail confortable avec l'appareil
  - facilement accessible
  - bien aérée.
- L'appareil peut être installé uniquement dans des pièces où la température ambiante est de 16 °C à 32 °C.
- Garder une distance d'au moins 2 cm des murs ou d'autres objets.
- Si l'appareil n'est pas encastré, garder une distance minimale de 2 cm de la paroi arrière et de 5 cm en haut et en bas. La distance inférieure peut être réglée grâce aux pieds réglables en hauteur.

### Montage du kit d'encastrement

L'appareil dispose d'un kit d'encastrement.

Le kit d'encastrement est compris dans la livraison.

Suivre les dessins présentés ci-dessous.



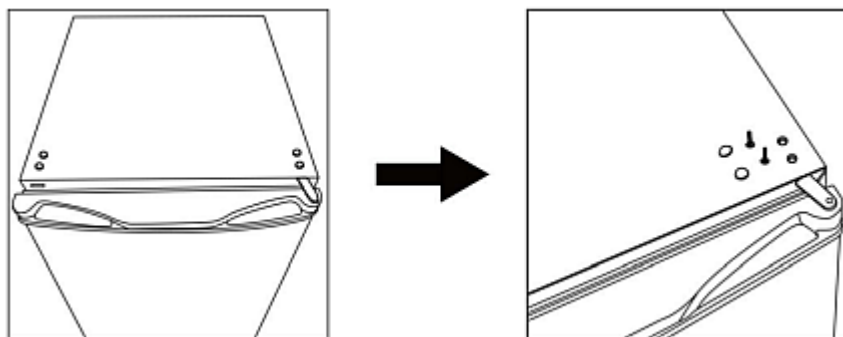
### Changement de la butée de porte

#### AVERTISSEMENT !

**Avant de changer la direction d'ouverture de la porte, débrancher l'appareil de l'alimentation électrique, retirer la fiche de la prise.**

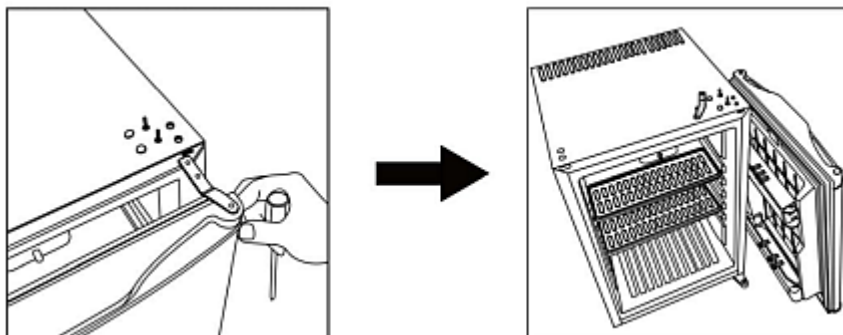
Il est possible de changer la butée de porte de droite à gauche, selon les besoins. Considérer les conseils suivants.

1. Retirer les vis supérieures droites et leurs protections.

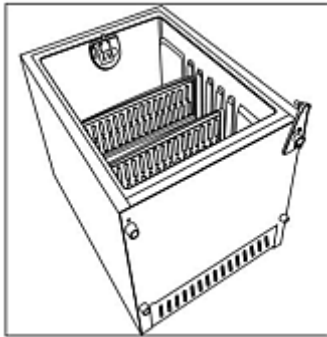


FR

2. Retirer la porte et la charnière de la porte.

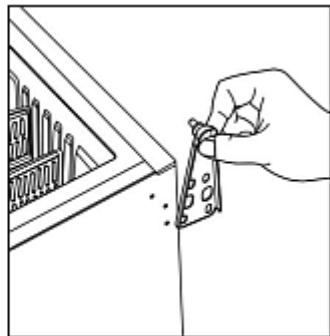
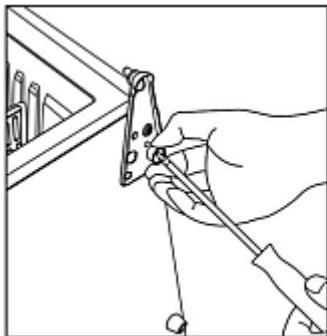






3. Poser le minibar.

4. Retirer la charnière inférieure gauche.

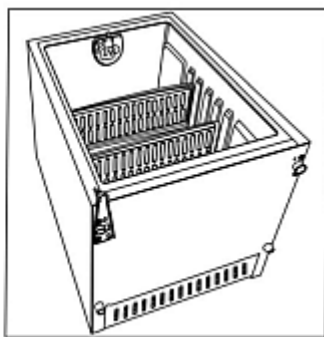
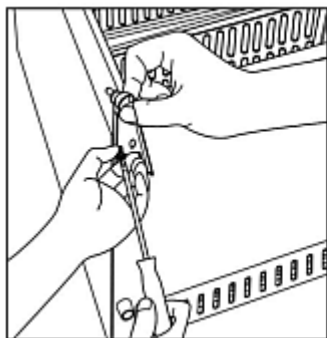


FR

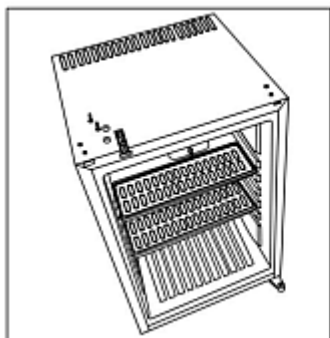


5. Fixer la charnière retirée du côté gauche.

6. Fixer la charnière à l'aide des vis.

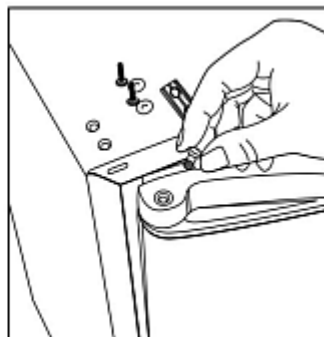
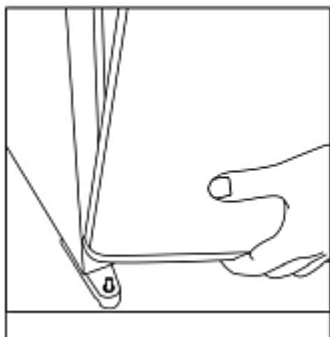


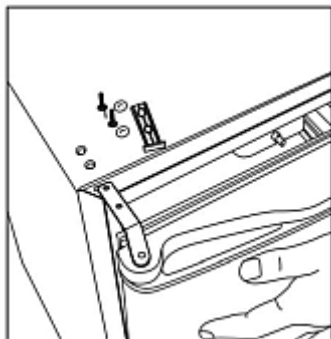
7. Retirer les vis supérieures gauches et leurs protections.



FR

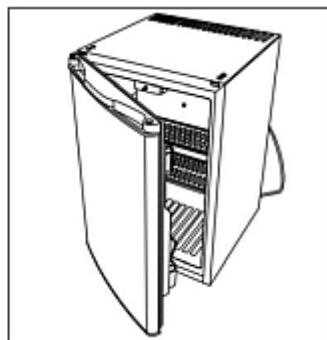
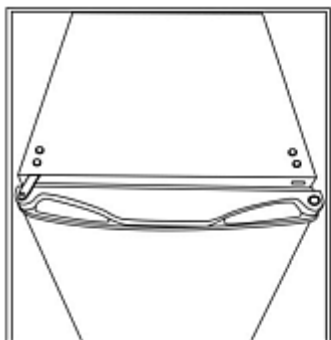
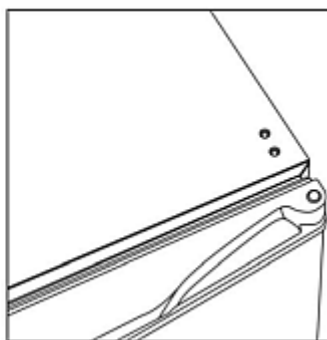
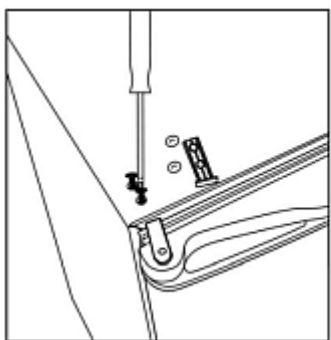
8. Poser la porte sur la charnière.





9. Fixer la charnière gauche sur la porte.

10. Placer la charnière et la fixer à l'aide des vis. Enfin, poser la protection.



### Branchement à l'alimentation électrique

- Vérifier si les données techniques de l'appareil (voir le tableau signalétique) correspondent aux données du réseau électrique local.
- Brancher l'appareil à une prise électrique individuelle avec protection. Ne pas brancher l'appareil à une prise multiple.
- Placer le câble de raccordement de manière à éviter tout risque d'écrasement et de trébuchement.
  
- Avant la première utilisation ou après un changement de l'emplacement de l'appareil, le laisser en position verticale pendant au moins 30 minutes avant de le brancher à l'alimentation électrique.
- Après une panne de courant ou après avoir débranché, attendez au moins 5 minutes avant de brancher l'appareil de nouveau.

## 5.2 Utilisation

### Consignes pour l'utilisateur

FR

- Les tablettes intermédiaires peuvent être positionnées sur différentes hauteurs. Les positionner par rapport aux boissons pour utiliser de manière optimale l'espace à l'intérieur.
- Placer les boissons ou les snacks sur les tablettes et les compartiments de porte de manière à ce qu'une distance suffisante soit maintenue pour assurer la circulation de l'air à l'intérieur de l'appareil. Des distances trop petites ont une influence négative sur la capacité de refroidissement.
- Pour réduire la perte de l'air froid, le temps d'ouverture de la porte devrait être le plus court possible. Ne pas ouvrir la porte trop souvent.
- Si l'appareil est éteint pour une plus longue période, la porte du réfrigérateur doit rester ouverte.

### Préparation de l'appareil

1. Avant la première utilisation de l'appareil et de l'équipement, les nettoyer en suivant les consignes du point 6 « **Nettoyage** ».
2. Enfin, sécher soigneusement l'appareil et les accessoires.
3. Placer les tablettes dans l'appareil à la hauteur souhaitée.
4. Fixer les compartiments de porte.

### Fonctionnement de l'appareil

1. Brancher l'appareil à une prise individuelle adaptée.
2. Régler la température souhaitée à l'aide du régulateur de température. Il se trouve dans le plafond de la chambre intérieure.

Il est possible de régler l'étendue des températures en continu jusqu'au réglage MAX.

Le réglage MAX est la température la plus basse.

3. Placer les snacks et les boissons adaptés sur les tablettes ou dans les compartiments de porte. Prendre en compte la charge maximale des tablettes et des compartiments.
4. Fermer la porte de l'appareil

## 6 Nettoyage et maintenance

### 6.1 Consignes de sécurité pour le nettoyage

- Avant le nettoyage, débrancher l'appareil de l'alimentation électrique.
- Laisser l'appareil refroidir complètement.
- Veiller à ce que l'eau ne pénètre pas dans l'appareil. Ne jamais immerger l'appareil dans l'eau ou autres liquides, lors de son nettoyage. Ne pas utiliser de jet d'eau sous pression pour nettoyer l'appareil.
- Ne pas utiliser d'objets pointus ou en métal (couteau, fourchette, etc.) pour nettoyer l'appareil. Les objets pointus peuvent endommager l'appareil et s'ils entrent en contact avec les éléments conducteurs, ils peuvent entraîner un risque de choc électrique.
- Ne pas utiliser de produits de nettoyage abrasifs, contenant des solvants ou des agents caustiques pour nettoyer l'appareil. Ils peuvent rayer la surface.

FR

### 6.2 Nettoyage

1. Nettoyer la machine régulièrement.
2. Retirer de l'appareil tous les objets et les conserver pendant ce temps dans une pièce fraîche.
3. Retirer de l'appareil les tablettes intermédiaires et les compartiments de porte.
4. Nettoyer les tablettes et les compartiments à l'aide d'un produit nettoyant doux, un chiffon doux ou une éponge et à l'eau chaude.
5. Rincer les tablettes et les compartiments lavés à l'eau claire et sécher soigneusement à l'aide d'un chiffon doux.

6. Essuyer les surfaces intérieures et extérieures à l'aide du chiffon doux et humide. Utiliser un produit nettoyant doux en cas de besoin.
7. Enfin, essuyer les surfaces nettoyées à l'aide d'un chiffon imbibé d'eau claire.
8. Nettoyer régulièrement la porte et le joint de porte à l'aide d'un chiffon doux et humide avec un produit nettoyant doux.
9. À la fin, toutes les surfaces lavées doivent être soigneusement séchées.
10. Placer de nouveau les tablettes intermédiaires et les compartiments dans l'appareil.
11. Laisser la porte ouverte après le nettoyage, pour que l'appareil puisse complètement sécher.
12. Si l'appareil n'est pas utilisé pendant une longue période de temps, le nettoyer selon les consignes ci-dessus. Laisser l'appareil ouvert pour éviter la formation de moisissures et d'odeurs désagréables à l'intérieur de l'appareil.

### 6.3 Maintenance

- Faire contrôler l'appareil par un technicien spécialisé au moins une fois par an ou selon les besoins plus souvent.

FR

## 7 Défaillances possibles

Le tableau ci-dessous présente les descriptions des causes probables et des solutions permettant d'éliminer les anomalies de fonctionnement ou les erreurs survenues lors de l'utilisation de l'appareil. Si les problèmes ne peuvent pas être résolus, contacter le service.

Pour ce faire, indiquer obligatoirement le numéro de l'article, le nom du modèle et le numéro de série. Ces informations sont indiquées sur la plaque signalétique.

Erreur	Cause probable	Solution
Absence de fonction	La fiche est branchée incorrectement.	Retirez la fiche et la brancher correctement à la prise
	Le fusible de l'alimentation électrique est endommagé	Vérifier le disjoncteur, vérifier l'appareil en le branchant sur une autre prise
	Absence de courant	Vérifier l'alimentation électrique.
	Prise endommagée	Brancher l'appareil à une autre prise

## Défaillances possibles

Erreur	Cause probable	Solution
Absence de fonction	Fiche endommagée	Contacter le service après-vente
	Le régulateur de température n'est pas réglé (il est en position OFF)	Régler la température
L'appareil ne peut pas atteindre la température de réfrigération	La température n'est pas réglée correctement	Régler la température
	La température ambiante est trop élevée	Prendre en compte la température ambiante (« Caractéristique technique »)
	L'appareil n'est pas mis à niveau	S'assurer que l'appareil repose sur une surface plane.
	Les boissons et les snacks dans l'appareil sont trop chauds	Placer dans l'appareil des boissons et des snacks refroidis
	Appareil surchargé	Retirer le surplus de l'appareil
	La porte est restée ouverte trop longtemps	Raccourcir le temps d'ouverture de la porte
	Porte fermée incorrectement	S'assurer que la porte est correctement fermée

### Les manifestations suivantes ne constituent pas une défaillance :

- Les bruits émis par le réfrigérateur lors de son fonctionnement sont normaux et n'indiquent aucune défaillance.
- Les gargouillements, les grondements, les bruits de liquide sont des bruits émis par le réfrigérant qui circule dans le système de réfrigération.
- Des bruits plus courts, des grognements ou des déclics indiquent la mise en marche du compresseur de l'appareil.

### Pièces de rechange

Les pièces de rechange pour la réparation de cet appareil, indiquées dans l'annexe II du RÈGLEMENT (UE) 2019/2019, sont disponibles pendant une période d'au moins sept ans, à compter de l'introduction sur la marché du dernier modèle.

### 8 Élimination des déchets

#### Appareils électriques



Les appareils électriques portent le symbole suivant. Les appareils électriques doivent être éliminés de manière correcte et respectueuse de l'environnement. Il est interdit de jeter les appareils électriques avec les déchets ménagers. Débrancher l'appareil de l'alimentation électrique et retirer le câble de raccordement de l'appareil.

Rapporter l'appareil électrique à des points de collecte désignés.

#### Agent réfrigérant

Le gaz propulseur utilisé dans l'appareil est inflammable. Il doit être éliminé conformément aux lois nationales.