

**TBST200**



**A300111**

Bartscher GmbH  
Franz-Kleine-Str. 28  
D-33154 Salzkotten  
Allemagne

tél. +49 5258 971-0  
fax : +49 5258 971-120  
**Hotline technique** : +49 5258 971-197  
[www.bartscher.com](http://www.bartscher.com)



Version: 1.0

Date de création : 2022-10-19

**Manuel d'utilisation original**

## Caractéristiques techniques

|   |                                   |
|---|-----------------------------------|
| <b>Nom:</b>   | <b>Chariot à couverts TBST200</b> |
| Numéro d'article :  | <b>A300111</b>                    |
| Matériau:   | acier inoxydable, plastique       |
| Nombre d'étagères intermédiaires :                                    | 1                                 |
| Dimensions de la tablette (largeur x profondeur) en mm :              | 590 x 310                         |
| Nombre de bacs à couverts :   | 2                                 |
| Dimensions du bac à couverts (largeur x profondeur x hauteur) en mm : | 511 x 286 x 110                   |
| Charge totale max. en kg :  | 60                                |
| Charge maximale par niveau en kg :                                    | 30                                |
| Distance entre les niveaux en mm :                                    | 330                               |
| Nombre de roulettes de direction :                                    | 4                                 |
| Roulettes avec freins :   | 2                                 |
| Diamètre des roulettes en mm :  | 80                                |
| Nombre de tampons de butée :  | 4                                 |
| Matériau des tampons de butée :                                       | plastique                         |
| Dimensions (largeur x profondeur x hauteur) en mm :                   | 594 x 305 x 1.205                 |
| Poids en kg :   | 10,6                              |

Nous nous réservons le droit d'introduire des modifications techniques !

## Modèle / caractéristiques

- État lors de la livraison : livré en kit, montage simple
- Domaines d'utilisation :
  - rangement
  - stockage
  - service
  - transport
- Type de bacs à couverts :
  - 4 compartiments
  - amovibles
  - plastique
- Avec poignée

## Utilisation conforme à l'usage

Toute autre utilisation que celle indiquée et/ou toute utilisation différente de l'appareil est interdite et considérée comme non conforme à l'usage.

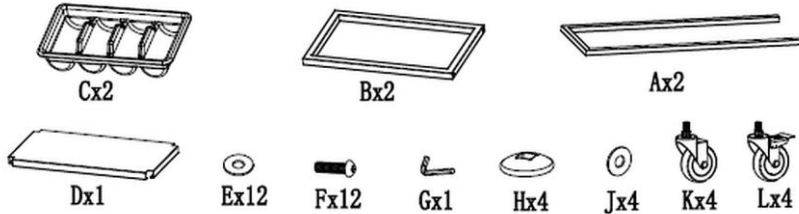
FR

L'utilisation suivante est conforme à l'usage :

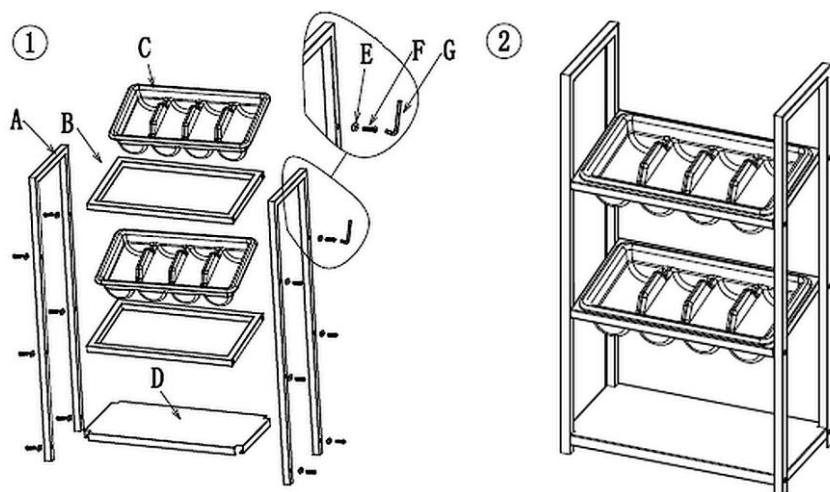
- rangement, stockage et transport des couverts.

## Contenu de la livraison / Noms des pièces

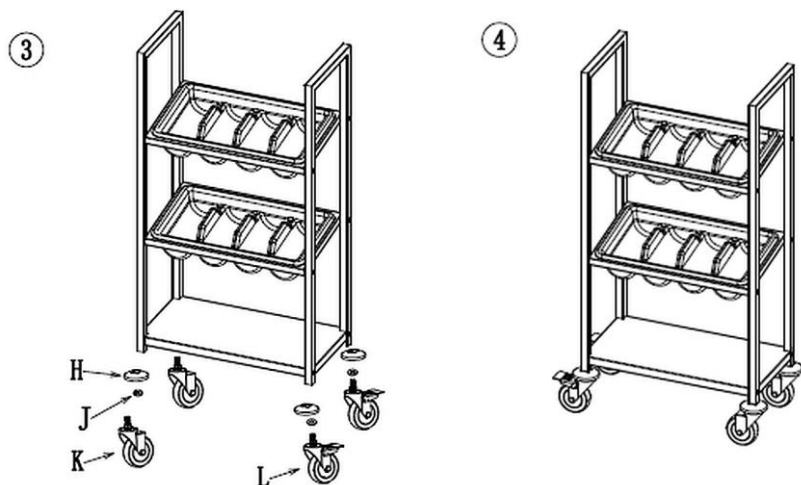
- Déballez le chariot à couverts et éliminez l'emballage conformément aux normes relatives à la protection de l'environnement.
- Vérifier s'il ne manque pas de pièces selon la liste ci-dessous :



## Montage



FR



1. D'abord, à l'aide des rondelles (E) et des vis (F), fixer la tablette inférieure (D) et les deux cadres de bacs à couverts (B) à l'une des pièces latérales (A). Serrer les vis à l'aide de la clé Allen (G). (Fig. 1)
2. Fixer, comme décrit plus haut, la tablette inférieure (D) et les deux cadres de bacs à couverts (B) à la deuxième pièce latérale (A). (Fig. 1)
3. Poser le chariot à couverts sur le côté.
4. Fixer les roulettes (K, L) sur les tubes carrés des pièces latérales. Installer une rondelle (J) et un butoir entre chaque roulette et tube carré des pièces latérales.
5. Enfin, visser les roulettes de direction dans les tubes carrés des pièces latérales. (Fig. 3)
6. Poser le chariot à couverts sur les roulettes. (Fig. 4)
7. Placer les bacs à couverts (C) dans les cadres (B) prévus à cet effet.

## Installation

1. Vérifier la stabilité du chariot à couverts.
2. Nivelier le chariot à couverts à l'aide des roulettes, en les vissant ou en les dévissant.
3. Une fois le chariot à couverts placé à l'endroit souhaité, sécuriser les 2 roulettes à l'aide des freins pour que le chariot à couverts ne soit pas accidentellement déplacé ni renversé.

FR

## Utilisation du chariot à couverts

1. Après le montage, nettoyer soigneusement le chariot à couvert en suivant les consignes du chapitre « **Nettoyage** ».
2. Placer les couverts dans les bacs.

Les couverts peuvent être rangés et triés de manière permettant d'économiser l'espace.

Le chariot à couverts facilite le travail dans de nombreux espaces de cuisine. De plus, il est pratique, facile à utiliser et confortable.

Grâce au chariot à couverts mobile, il est plus facile et plus rapide de mettre la table et de la débarrasser.



## Nettoyage

### **ATTENTION !**

**Les produits abrasifs, les produits nettoyants à base de solvants ou de substances caustiques peuvent endommager la surface du chariot à couverts.**

Utiliser uniquement des produits nettoyants adaptés.

1. Pour faciliter le nettoyage, enlever les bacs à couverts.
2. Laver les bacs à couverts à l'eau tiède en utilisant un produit nettoyant doux et un chiffon doux.



FR

3. Nettoyer régulièrement le chariot à couverts et la tablette avec de l'eau tiède et un chiffon doux humide. Utiliser un produit nettoyant doux en cas de besoin.
4. Enfin, sécher soigneusement les parties nettoyées et les surfaces à l'aide d'un chiffon doux.