

DISPLAY | Murali

DISPLAY ► MURALI

2NZ 12

CUSTOMIZATION
AVAILABLE
PERSONALIZZAZIONE
DISPONIBILE

MADE IN ITALY



30 mm



M2

-1°C
+7°CE
ENERGY
CLASS

3

+25°C/60RH



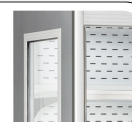
LED



GAS

R452A

DETTAGLI

Vetro laterale
panoramicoTenda avvolgibile
(In tessuto - Colore
grigio)Fermaprodotti in
vetro o in plexiglassIl prodotto può
essere fornito di
ruote con frenoRipiani regolabili in
vetroAttrezzo
portabarattoli

CARATTERISTICHE GENERALI

- Vetrina murale senza porte (Larghezza: 1250mm)
- Esterno in acciaio verniciato grigio, interno in bianco
- Refrigerazione Ventilata
- Schiumatura in Ciclopentano (30mm di spessore per lato - Senza CFC)
- Sbrinamento automatico a fermata compressore
- Controllo con display digitale
- Luce interna LED (Con interruttore indipendente)
- Interruttore generale separato
- Ripiani regolabili: 4 Pcs
- Vetro laterale panoramico per massimizzare la vista del prodotto
- Tenda avvolgibile per risparmio energetico durante la notte (In tessuto - Colore grigio)
- Finiture e pannello frontale in alluminio
- Batticarello in colore grigio carbone
- N.4 Piedini regolabili
- Classe energetica: E

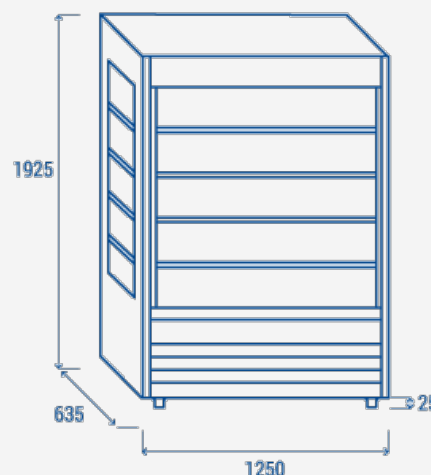
SPECIFICHE TECNICHE

Capacità	624 L
Temperatura	M2 (-1°C-+7°C)
Consumo	13.6 kWh/24h
Potenza Nominale	1757 W
Rumorosità	70 dB(A)
Peso Netto	211 Kg
Peso Lordo	251 Kg
Dimensioni Esterne (LxPxH mm)	1250x635x1951
Dimensioni Interne (LxPxH mm)	1186x335x1165
Dimensioni Imballo (LxPxH mm)	1360x760x2100
Quantità di carico 20'/40'/40'HQ	11/23/23

CERTIFICAZIONI

CE RoHS

INGOMBRO PRODOTTO



COOL HEAD EUROPE

We make the world a cooler place



www.coolheadeurope.com