

DISPLAY | Murali

DISPLAY ► MURALI

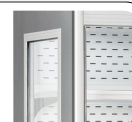
2NZ 15

CUSTOMIZATION
AVAILABLE
PERSONALIZZAZIONE
DISPONIBILE

MADE IN ITALY



DETTAGLI

Vetro laterale
panoramicoTenda avvolgibile
(In tessuto - Colore
grigio)Fermaprodotti in
vetro o in plexiglassIl prodotto può
essere fornito di
ruote con frenoRipiani regolabili in
vetroAttrezzo
portabarattoli

CARATTERISTICHE GENERALI

Vetrina murale senza porte (Larghezza: 1510mm)	•
Esterno in acciaio verniciato grigio, interno in bianco	•
Refrigerazione Ventilata	•
Schiumatura in Ciclopentano (30mm di spessore per lato - Senza CFC)	•
Sbrinamento automatico a fermata compressore	•
Controllo con display digitale	•
Luce interna LED (Con interruttore indipendente)	•
Interruttore generale separato	•
Ripiani regolabili: 4 Pcs	•
Vetro laterale panoramico per massimizzare la vista del prodotto	•
Tenda avvolgibile per risparmio energetico durante la notte (In tessuto - Colore grigio)	•
Finiture e pannello frontale in alluminio	•
Batticarello in colore grigio carbone	•
N.4 Piedini regolabili	•
Classe energetica: E	•

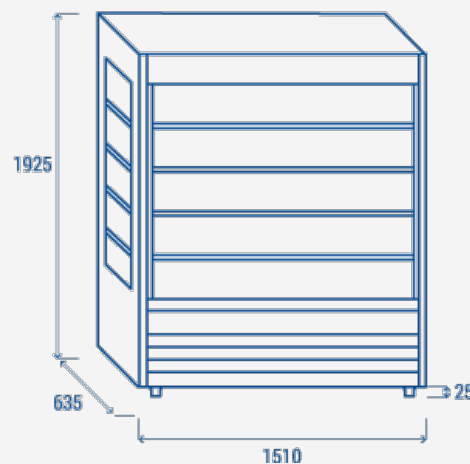
SPECIFICHE TECNICHE

Capacità	761 L
Temperatura	M2 (-1°C-+7°C)
Consumo	11.4 kWh/24h
Potenza Nominale	1909 W
Rumorosità	70 dB(A)
Peso Netto	243 Kg
Peso Lordo	286 Kg
Dimensioni Esterne (LxPxH mm)	1510x635x1951
Dimensioni Interne (LxPxH mm)	1446x335x1165
Dimensioni Imballo (LxPxH mm)	1620x760x2100
Quantità di carico 20'/40'/40'HQ	7/15/15

CERTIFICAZIONI

CE RoHS

INGOMBRO PRODOTTO



COOL HEAD EUROPE

We make the world a cooler place



www.coolheadeurope.com