

## DISPLAY | Murali

DISPLAY ► MURALI

2NZ 18

CUSTOMIZATION  
AVAILABLE  
PERSONALIZZAZIONE  
DISPONIBILE

MADE IN ITALY

-1°C  
+7°CE  
ENERGY  
CLASS3  
+25°C/60RHGAS  
R452A

## DETTAGLI

Vetro laterale  
panoramicoTenda avvolgibile  
(In tessuto - Colore  
grigio)Fermaprodotti in  
vetro o in plexiglassIl prodotto può  
essere fornito di  
ruote con frenoRipiani regolabili in  
vetroAttrezzo  
portabarattoli

## CARATTERISTICHE GENERALI

Vetrina murale senza porte (Larghezza: 1856mm)	•
Esterno in acciaio verniciato grigio, interno in bianco	•
Refrigerazione Ventilata	•
Schiumatura in Ciclopentano (30mm di spessore per lato - Senza CFC)	•
Sbrinamento automatico a fermata compressore	•
Controllo con display digitale	•
Luce interna LED (Con interruttore indipendente)	•
Interuttore generale separato	•
Ripiani regolabili: 4 Pcs	•
Vetro laterale panoramico per massimizzare la vista del prodotto	•
Tenda avvolgibile per risparmio energetico durante la notte (In tessuto - Colore grigio)	•
Finiture e pannello frontale in alluminio	•
Batticarello in colore grigio carbone	•
N.4 Piedini regolabili	•
Classe energetica: E	•

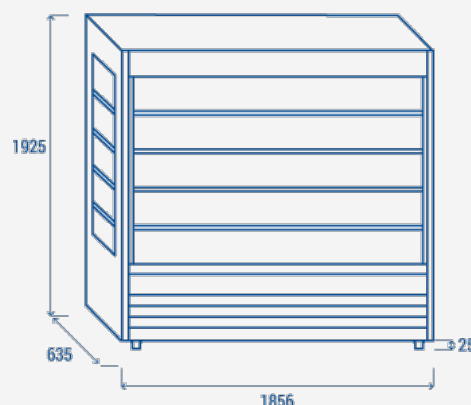
## SPECIFICHE TECNICHE

Capacità	943 L
Temperatura	M2 (-1°C-+7°C)
Consumo	19.5 kWh/24h
Potenza Nominale	3212 W
Rumorosità	70 dB(A)
Peso Netto	283 Kg
Peso Lordo	330 Kg
Dimensioni Esterne (LxPxH mm)	1856x635x1951
Dimensioni Interne (LxPxH mm)	1792x335x1165
Dimensioni Imballo (LxPxH mm)	1970x760x2100
Quantità di carico 20'/40'/40'HQ	7/15/15

## CERTIFICAZIONI

CE RoHS

## INGOMBRO PRODOTTO

COOL HEAD EUROPE  
We make the world a cooler place

www.coolheadeurope.com