

ABS | Armadi

ARMADIO CONGELATORE ▶ PORTA VETRO ▶ INOX

CNXG 2



DETTAGLI



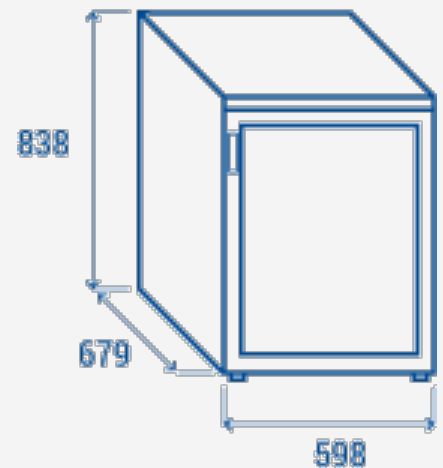
CARATTERISTICHE GENERALI

- Armadio congelatore 200 Lt. (PORTAVETRO)
- Armadio in acciaio con interno in termoformato
- Refrigerazione statica: ripiani evaporatore fissi (N.2 ripiani) con ventilatore di assistenza
- Sbrinamento manuale
- Schiumatura in Ciclopentano (50mm di spessore per lato)
- Termostato Digitale
- Triplo vetro temperato di sicurezza con resistenza elettrica
- Allarme apertura porta / Allarme alta temperatura
- Guarnizione Estraibile
- Serratura e interruttore generale di serie
- N.2 Piedini regolabili + N.2 ruote posteriori
- Maniglia esterna in acciaio
- Classe energetica: -

SPECIFICHE TECNICHE

Capacità	200 L
Temperatura	-21° - -18°C
Consumo	2.15 kWh/24h
Potenza Nominale	174 W
Rumorosità	40 dB(A)
Peso Netto	50 Kg
Peso Lordo	54.3 Kg
Dimensioni Esterne (LxPxH mm)	598x679x838
Dimensioni Interne (LxPxH mm)	493x478x635
Dimensioni Imballo (LxPxH mm)	650x680x880
Quantità di carico 20'/40'/40'HQ	48/108/162

INGOMBRO PRODOTTO



CERTIFICAZIONI

CE RoHS

