

INOX | Saladette

SALADETTE ► GN1/1 ► TOP INOX APRIBILE

CR 92A



DETTAGLI



CARATTERISTICHE GENERALI

- Saladette refrigerata GN1/1 (TOP APRIBILE)
- Corpo esterno ed interno in acciaio Inox
- Refrigerazione statica
- Sbrinamento automatico a fermata compressore
- Schiumatura in Ciclopentano (45mm di spessore per lato)
- Termostato Digitale
- Vano motore estraibile per un servizio post-vendita più agevole
- Thermal-braker in plastica anti-condensazione come cornice del corpo
- Filtro del condensatore facilmente rimovibile
- Vaschetta raccolta acqua separata in plastica
- Pannello frontale con "fori asola" per una migliore circolazione dell'aria
- Ripiani regolabili GN1/1: 2 Pcs
- Porta autochiudente (Nuovo design con sagomatura interna per una maggior tenuta termica)
- Guarnizione Estraibile
- Serratura vano motore di serie
- N.4 Piedini regolabili frontali + N.4 Roller fissi
- Supporti vaschette "ad uncino" per una maggiore stabilità (Inclusi)
- Classe energetica: -

SPECIFICHE TECNICHE

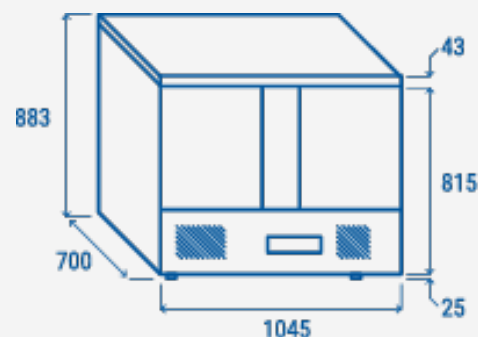
Capacità	269L
Temperatura	+0° - +8°C
Consumo	2.453 kWh/24h
Potenza Nominale	182 W
Rumorosità	50 dB(A)
Peso Netto	75 Kg
Peso Lordo	92 Kg
Dimensioni Esterne (LxPxH mm)	1045x700x883
Dimensioni Interne (LxPxH mm)	955x586x502
Dimensioni Imballo (LxPxH mm)	1100x750x1030
Quantità di carico 20'/40'/40'HQ	30/60/60

CERTIFICAZIONI

CE RoHS



INGOMBRO PRODOTTO



COOL HEAD EUROPE

We make the world a cooler place



www.coolheadeurope.com