

INOX | Saladette

SALADETTE ► GN1/1 ► TOP INOX & CASSETTI

CRD 92A



DETTAGLI



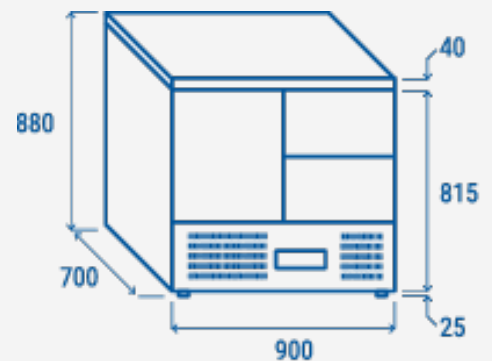
CARATTERISTICHE GENERALI

- Saladette refrigerata GN1/1 (TOP INOX & CASSETTI)
- Corpo esterno ed interno in acciaio Inox
- Refrigerazione statica
- Sbrinamento automatico a fermata compressore
- Schiumatura in Ciclopentano (45mm di spessore per lato)
- Termostato Digitale
- Vano motore estraibile per un servizio post-vendita più agevole
- Thermal-braker in plastica anti-condensazione come cornice del corpo
- Filtro del condensatore facilmente rimovibile
- Vaschetta raccolta acqua separata in plastica
- Pannello frontale con "fori as asola" per una migliore circolazione dell'aria
- Ripiani regolabili GN1/1: 1 Pcs + N.2 Cassetti (GN1/1)
- Porta autochiudente (Nuovo design con sagomatura interna per una maggior tenuta termica)
- Guarnizione Estraibile
- Serratura vano motore di serie
- N.4 Piedini regolabili frontali + N.4 Roller fissi
- Classe energetica: C

SPECIFICHE TECNICHE

Capacità	214L
Temperatura	+0° - +8°C
Consumo	2.1 kWh/24h
Potenza Nominale	142.4 W
Rumorosità	50 dB(A)
Peso Netto	88 Kg
Peso Lordo	109 Kg
Dimensioni Esterne (LxPxH mm)	900x700x880
Dimensioni Interne (LxPxH mm)	810x586x492
Dimensioni Imballo (LxPxH mm)	960x775x1040
Quantità di carico 20'/40'/40'HQ	36/72/72

INGOMBRO PRODOTTO



CERTIFICAZIONI

CE RoHS

