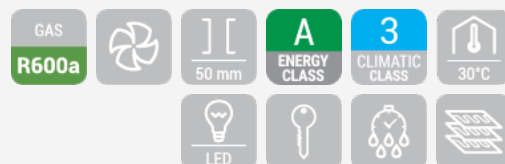


ABS | Armadi

ARMADIO REFRIGERATORE ► PORTA VETRO ► BIANCO

CRG 2



DETTAGLI



CARATTERISTICHE GENERALI

Armadio refrigerato 200 Lt. (PORTAVETRO)	•
Armadio bianco con interno in termoformato	•
Refrigerazione Roll-Bond con ventilatore di assistenza	•
Sbrinamento automatico a fermata compressore	•
Schiumatura in Ciclopentano (50mm di spessore per lato)	•
Termostato Digitale e Luce interna LED	•
Allarme alta temperatura	•
Guarnizione Estraibile	•
Porta reversibile	•
Serratura e interruttore generale di serie	•
Ripiani regolabili: 2 Pcs + 1 Pcs sul fondo	•
N.2 Piedini regolabili + N.2 ruote posteriori	•
Maniglia esterna in acciaio	•
Classe energetica: A	•

SPECIFICHE TECNICHE

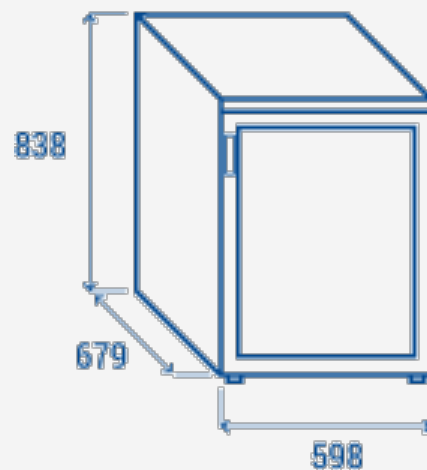
Capacità	200 L
Temperatura	+2°C - +8°C
Consumo	1.036 kWh/24h
Potenza Nominale	60 W
Rumorosità	40 dB(A)
Peso Netto	45.5 Kg
Peso Lordo	50 Kg
Dimensioni Esterne (LxPxH mm)	598x679x838
Dimensioni Interne (LxPxH mm)	477x443x652
Dimensioni Imballo (LxPxH mm)	650x680x880
Quantità di carico 20'/40'/40'HQ	48/108/162

CERTIFICAZIONI

CE RoHS



INGOMBRO PRODOTTO



COOL HEAD EUROPE

We make the world a cooler place



www.coolheadeurope.com