

INOX | Saladette

SALADETTE ► GN1/1 ► TOP INOX

CRX 45A



DETTAGLI



CARATTERISTICHE GENERALI

Saladette refrigerata GN1/1 (TOP INOX)	•
Corpo esterno ed interno in acciaio Inox	•
Refrigerazione statica	•
Sbrinamento automatico a fermata compressore	•
Schiumatura in Ciclopentano (45mm di spessore per lato)	•
Termostato Digitale	•
Vano motore estraibile per un servizio post-vendita più agevole	•
Thermal-braker in plastica anti-condensazione come cornice del corpo	•
Vaschetta raccolta acqua separata in plastica	•
Pannello frontale con "fori as asola" per una migliore circolazione dell'aria	•
Ripiani regolabili GN1/1: 1 Pcs	•
Porta autochiudente (Nuovo design con sagomantura interna per una maggior tenuta termica)	•
Guarnizione Estraibile	•
Serratura vano motore di serie	•
N.4 Piedini regolabili	•
Classe energetica: B	•

SPECIFICHE TECNICHE

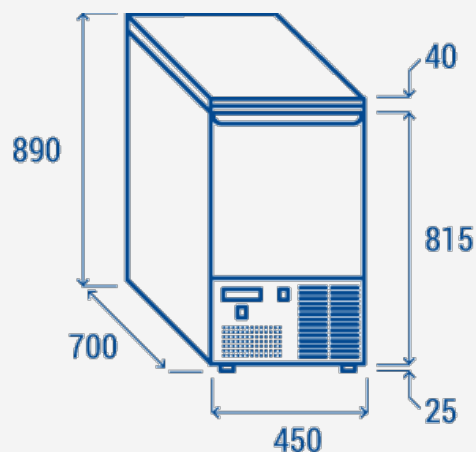
Capacità	101 L
Temperatura	+0° ~ +8°C
Consumo	1.465 kWh/24h
Potenza Nominale	74 W
Rumorosità	47 dB(A)
Peso Netto	46 Kg
Peso Lordo	57 Kg
Dimensioni Esterne (LxPxH mm)	450x700x878
Dimensioni Interne (LxPxH mm)	359x571x502
Dimensioni Imballo (LxPxH mm)	500x750x1040
Quantità di carico 20'/40'/40'HQ	66/138/138

CERTIFICAZIONI

CE RoHS



INGOMBRO PRODOTTO



COOL HEAD EUROPE

We make the world a cooler place



www.coolheadeurope.com