

DRINKS | Vetrine bibite

DRINK COOLER ► LINEA DC ► PORTE A CERNIERA ► BIANCO

DC 1050


CUSTOMIZATION AVAILABLE
 PERSONALIZZAZIONE DISPONIBILE


DETTAGLI



CARATTERISTICHE GENERALI

- Drink cooler a esposizione totale (1050 Lt.)
- Armadio in acciaio verniciato bianco sia interno che esterno
- Refrigerazione Ventilata
- Sbrinamento automatico a fermata compressore
- Schiumatura in Ciclopentano (45mm di spessore per lato)
- Termostato Digitale
- Guarnizione Estraibile
- Interruttore indipendente per le luci interne
- Vetro di sicurezza rinforzato
- Doppio vetro anti-condensazione
- Porta autochiudente e serratura di serie
- Ripiani regolabili: 10 Pcs
- N.4 Ruote per un facile posizionamento + N.2 Piedi antiribaltamento
- Classe energetica: B

SPECIFICHE TECNICHE

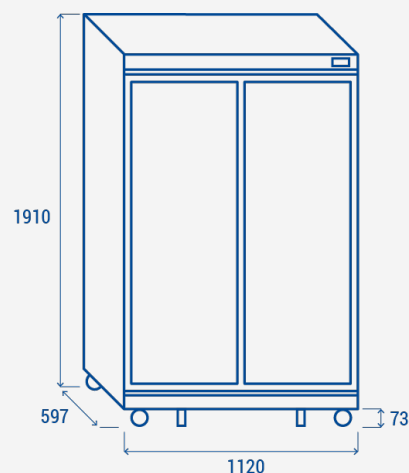
Capacità	805 L
Temperatura	M2 (-1°C-+7°C)
Consumo	3.8 kWh/24h
Potenza Nominale	450W
Rumorosità	58 dB(A)
Peso Netto	128.00 Kg
Peso Lordo	138.00 Kg
Dimensioni Esterne (LxPxH mm)	1120x597x1983
Dimensioni Interne (LxPxH mm)	1030x480x1805
Dimensioni Imballo (LxPxH mm)	1175x650x2020
Quantità di carico 20'/40'/40'HQ	18/36/36

CERTIFICAZIONI



 RoHS

INGOMBRO PRODOTTO


COOL HEAD EUROPE


 We make the world a cooler place

www.coolheadeurope.com