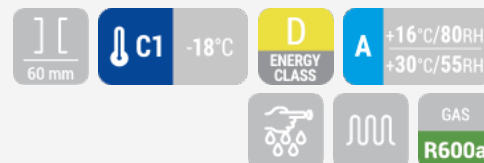


# FREEZER | Freezer a pozzetto

CONGELATORI A POZZETTO ► TOP VETRO

## HN 80

**CUSTOMIZATION AVAILABLE**  
PERSONALIZZAZIONE DISPONIBILE



### DETTAGLI



## CARATTERISTICHE GENERALI

- Congelatore a pozzetto 80 Lt con porta vetro
- Esterno in lamiera verniciata nera, interno in lamiera grigia
- Refrigerazione statica
- Sbrinamento manuale
- Schiumatura in Ciclopentano (60mm di spessore per lato)
- Maniglia integrata nel profilo della porta
- Singolo vetro temperato di sicurezza (Low-E)
- Spaziatore verticale incluso
- N.4 Ruote (N.1 Frontali provviste di freno)
- Classe energetica: D

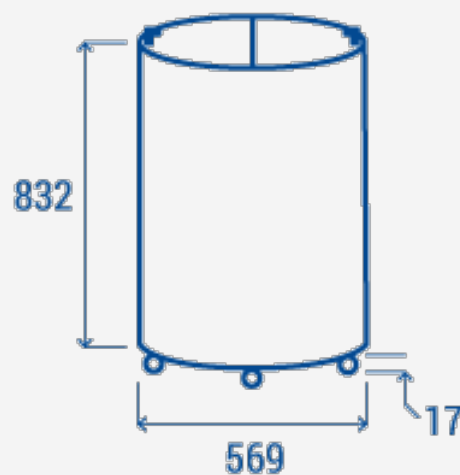
## SPECIFICHE TECNICHE

Capacità	77 L
Temperatura	C1 (-18°C)
Consumo	1.26 kWh/24h
Potenza Nominale	100 W
Rumorosità	36 dB(A)
Peso Netto	29 Kg
Peso Lordo	34 Kg
Dimensioni Esterne (LxPxH mm)	569x569x849
Dimensioni Interne (LxPxH mm)	458x458x460
Dimensioni Imballo (LxPxH mm)	585x585x880
Quantità di carico 20'/40'/40'HQ	80/160/240

## CERTIFICAZIONI

CE RoHS

## INGOMBRO PRODOTTO



**COOL HEAD EUROPE**  
We make the world a cooler place



[www.coolheadeurope.com](http://www.coolheadeurope.com)