

## INOX | Tavoli

TAVOLI REFRIGERATI ▶ GN1/1 (700 PROF.) ▶ TAVOLI REMOTI ▶ FREEZER

QN 2200SG



## DETTAGLI



Il prodotto può essere fornito di piedi regolabili o di ruote con freno



Ripiani regolabili GN1/1: 4 (N.2 per ogni porta)



Angoli interni arrotondati per una facile pulizia



Valvola di espansione/Solenoid set (Ordinabile separatamente)



Evaporatore con copertura anti-corrosione

## CARATTERISTICHE GENERALI

Tavolo congelatore GN1/1 (COMANDO REMOTO)	•
Corpo esterno ed interno in acciaio Inox	•
Refrigerazione Ventilata	•
Sbrinamento automatico con resistenza elettrica	•
Schiumatura in Ciclopentano (70mm di spessore per lato)	•
Termostato Digitale	•
Thermal-braker in plastica anti-condensazione come cornice del corpo (Tubo Caldo)	•
Porta autochiudente e reversibile di serie	•
Guarnizione Estraibile	•
Evaporatore con copertura anti-corrosione	•
Ripiani regolabili GN1/1: 4 (N.2 per ogni porta)	•
N.4 Piedi in acciaio regolabili - (Ruote con freno opzionabili)	•
Valvola di espansione/Solenoid set (Ordinabile separatamente): per gas in R452A o R404a	•
Alzatina posteriore (100 mm)	•
Classe energetica: -	•

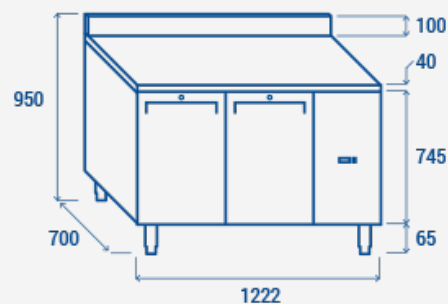
## SPECIFICHE TECNICHE

Capacità	210 L
Temperatura	-22° - -18°C
Consumo	N/A kWh/24h
Potenza Nominale	440 W
Rumorosità	N/A
Peso Netto	90 Kg
Peso Lordo	122 Kg
Dimensioni Esterne (LxPxH mm)	1380x700x950
Dimensioni Interne (LxPxH mm)	805x560x605
Dimensioni Imballo (LxPxH mm)	1410x730x1075
Quantità di carico 20'/40'/40'HQ	24/48/48

## CERTIFICAZIONI

CE RoHS

## INGOMBRO PRODOTTO



COOL HEAD EUROPE We make the world a cooler place

www.coolheadeurope.com