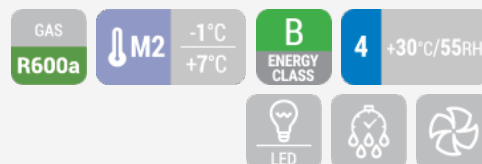


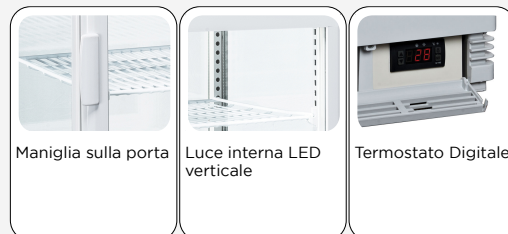
DISPLAY | Espositori da banco

ESPOSITORI REFRIGERATI VERTICALI ► BIANCO

RC 58W



DETTAGLI



CARATTERISTICHE GENERALI

- Espositore refrigerato verticale da 58 Lt. (Colore Bianco)
- Vetro diritto con cornice bianca e basamento in plastica
- Refrigerazione Ventilata
- Sbrinamento automatico a fermata compressore
- Controllo con display digitale
- Luce interna LED
- Vetro di sicurezza rinforzato
- Ripiani regolabili (N.2 Pcs)
- N.4 supporti fissi assemblati sotto il basamento
- Classe energetica: B

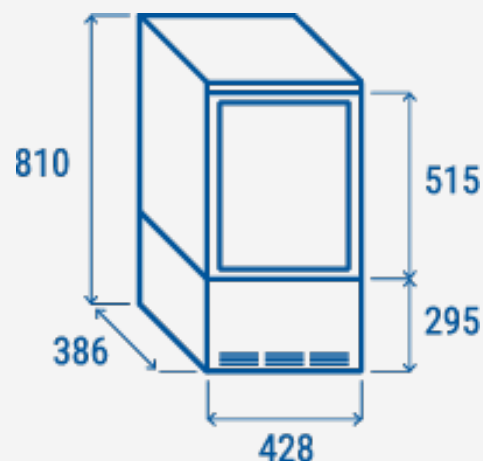
SPECIFICHE TECNICHE

Capacità	58 L
Temperatura	M2 (-1°C-+7°C)
Consumo	2.778 kWh/24h
Potenza Nominale	180 W
Rumorosità	42 dB(A)
Peso Netto	30 Kg
Peso Lordo	37 Kg
Dimensioni Esterne (LxPxH mm)	428x386x810
Dimensioni Interne (LxPxH mm)	400x370x450
Dimensioni Imballo (LxPxH mm)	475x432x1008
Quantità di carico 20'/40'/40'HQ	126/252/378

CERTIFICAZIONI

CE RoHS

INGOMBRO PRODOTTO



COOL HEAD EUROPE
We make the world a cooler place



www.coolheadeurope.com