

# INOX | Abbattitori

ABBATTITORI

# RF 100A



## CARATTERISTICHE GENERALI

- Abbattitore verticale per GNI/1 e/o EURONORM 600x400mm
- Corpo esterno ed interno in acciaio Inox
- Refrigerazione Ventilata con sbrinamento manuale
- Thermal-braker in plastica anti-condensazione come cornice del corpo (Filo scaldante)
- Evaporatore con copertura anti-corrosione
- Schiumatura in Ciclopentano (75mm di spessore per lato - Senza CFC)
- Termostato Digitale con segnale di allarme
- Messaggi di errore visualizzati direttamente sul display
- Camera di raffreddamento in acciaio inox
- Porta con micro-magnetico per blocco ventola con porta aperta
- Predisposizione per assemblaggio vaschetta raccogli condensa (Non inclusa)
- Porta reversibile / Sonda spillone di serie
- Configurazione teglie: 75mm distanza tra ognuna delle teglie
- N.4 Piedi in acciaio regolabili - (Ruote con freno opzionabili)
- Cicli di abbattimento a temperatura controllato o temporizzati (Soft/Hard)
- Modalità automatica di conservazione a fine ciclo di abbattimento
- Ventole ECM (Per un basso consumo energetico/Bassa rumorosità)
- Pulsante dedicata per ciclo abbattimento GELATO
- Pulsante dedicata per ciclo abbattimento "-40°C"
- KIT GELATO (Vaschette non incluse) ordinabile separatamente

## SPECIFICHE TECNICHE

Capacità	<b>Ch.25Kg/Fr.20Kg</b>
Temperatura	<b>+10°C ~ -40°C</b>
Consumo	<b>N/A kWh/24h</b>
Potenza Nominale	<b>1180W</b>
Rumorosità	<b>60 dB(A)</b>
Peso Netto	<b>120 Kg</b>
Peso Lordo	<b>135 Kg</b>
Dimensioni Esterne (LxPxH mm)	<b>790x900x1535</b>
Dimensioni Interne (LxPxH mm)	<b>640x452x870</b>
Dimensioni Imballo (LxPxH mm)	<b>840x910x1640</b>
Quantità di carico 20'/40'/40'HQ	<b>12/28/28</b>



## DETTAGLI



Il prodotto può essere fornito di piedi regolabili o di ruote con freno

Vista camera interna dell'unità

Sonda a spillone

Controllore digitale

Adatto a contenere teglie EURONORM 600x400mm o GASTRONORM GNI/1

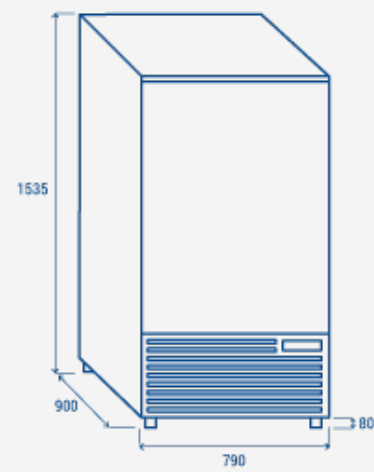
"Thermal-braker" anti-condensazione sulla cornice della porta

Evaporatore con copertura anti-corrosione

FUNZIONE "FROST BUST" (Ciclo a -40°C) e funzione "GELATO"

Set griglie per gelato (Vaschette non incluse) ordinabile separatamente

## INGOMBRO PRODOTTO



## CERTIFICAZIONI

