

DISPLAY | Murali

DISPLAY ► MURALI

VS 12

CUSTOMIZATION
AVAILABLE
PERSONALIZZAZIONE
DISPONIBILE

MADE IN ITALY

-1°C
+5°CE
ENERGY
CLASS3
+25°C/60RHGAS
R452A

DETTAGLI

Barra per carni con
ganciTenda avvolgibile
(In tessuto - Colore
grigio)Il prodotto può
essere fornito di
ruote con freno

CARATTERISTICHE GENERALI

- Vetrina murale con ganciera per carni (Larghezza: 1250mm)
- Esterno in laminato marrone, interno acciaio verniciato nero
- Refrigerazione Ventilata
- Schiumatura in Ciclopentano (30mm di spessore per lato - Senza CFC)
- Sbrinamento automatico a fermata compressore
- Controllo con display digitale
- Luce interna LED (Con interruttore indipendente)
- Interruttore generale separato
- Ripiani regolabili: 1 Pcs + Barra per carni e 6 ganci
- Vetro laterale panoramico per massimizzare la vista del prodotto
- Tenda avvolgibile per risparmio energetico durante la notte (In tessuto - Colore grigio)
- Batticello in colore nero
- N.4 Piedini regolabili
- Classe energetica: E

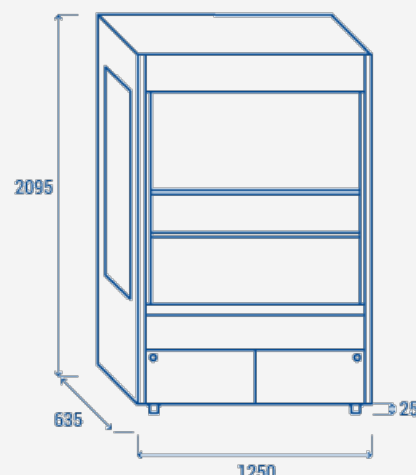
SPECIFICHE TECNICHE

Capacità	624 L
Temperatura	M1 (-1°C-+5°C)
Consumo	17 kWh/24h
Potenza Nominale	1757 W
Rumorosità	70 dB(A)
Peso Netto	212 Kg
Peso Lordo	254 Kg
Dimensioni Esterne (LxPxH mm)	1250x635x2095
Dimensioni Interne (LxPxH mm)	1186x335x1165
Dimensioni Imballo (LxPxH mm)	1360x760x2265
Quantità di carico 20'/40'/40'HQ	11/22/22

CERTIFICAZIONI

CE RoHS

INGOMBRO PRODOTTO

COOL HEAD EUROPE
We make the world a cooler place

www.coolheadeurope.com