

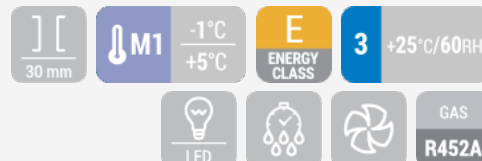
DISPLAY | Murali

DISPLAY ► MURALI

VS 18



MADE IN ITALY



DETTAGLI



Barra per carni con ganci



Tenda avvolgibile (In tessuto - Colore grigio)



Il prodotto può essere fornito di ruote con freno

CARATTERISTICHE GENERALI

- Vetrina murale con ganciera per carni (Larghezza: 1856mm)
- Esterno in laminato marrone, interno acciaio verniciato nero
- Refrigerazione Ventilata
- Schiumatura in Ciclopentano (30mm di spessore per lato - Senza CFC)
- Sbrinamento automatico a fermata compressore
- Controllo con display digitale
- Luce interna LED (Con interruttore indipendente)
- Interruttore generale separato
- Ripiani regolabili: 1 Pcs + Barra per carni e 6 ganci
- Vetro laterale panoramico per massimizzare la vista del prodotto
- Tenda avvolgibile per risparmio energetico durante la notte (In tessuto - Colore grigio)
- Batticarello in colore nero
- N.4 Piedini regolabili
- Classe energetica: E

SPECIFICHE TECNICHE

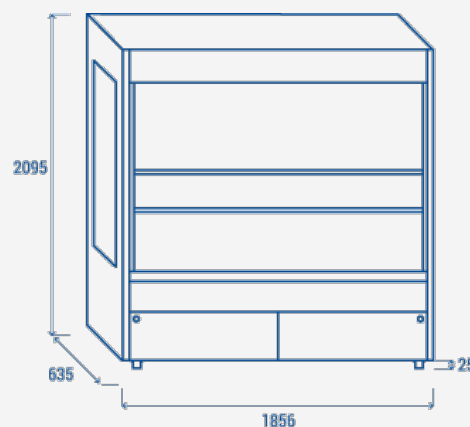
Capacità	942 L
Temperatura	M1 (-1°C-+5°C)
Consumo	25.5 kWh/24h
Potenza Nominale	1584x2 W
Rumorosità	70dB(A)
Peso Netto	284 Kg
Peso Lordo	334 Kg
Dimensioni Esterne (LxPxH mm)	1856x635x2095
Dimensioni Interne (LxPxH mm)	1792x335x1165
Dimensioni Imballo (LxPxH mm)	1970x760x2265
Quantità di carico 20'/40'/40'HQ	7/14/14

CERTIFICAZIONI

CE RoHS



INGOMBRO PRODOTTO

COOL HEAD EUROPE
We make the world a cooler place

www.coolheadeurope.com