



INFORMAZIONI GENERALI

- Cesto **50x50 cm**
- Peso lordo: 60,5 Kg
- Cicli/cesti ora: 90"-120"-180"-9'/ 40-30-20-7
- Bracci di lavaggio/risciacquo inferiore e superiore
- Pompa di lavaggio: 550 W
- Capacità boiler: 5 litri
- Capacità vasca: 20 litri
- Resistenza boiler: 2,7 kW
- Resistenza vasca: 2,4 kW
- Consumo di acqua per ciclo: 2 litri
- Comandi elettronici con display LCD
- Altezza utile di lavaggio: 340 mm
- Micro porta magnetico
- Riempimento automatico
- Doppio dosatore elettrico di detergente e brillantante di serie
- Risciacquo a caldo
- Funzione Thermostat
- Valvola antiriflusso di serie
- Funzione Green per risparmio energetico
- Ciclo di autopulizia vasca a fine giornata
- Funzione Soft Start della pompa di lavaggio

FILTRAZIONE

- Filtro pompa di lavaggio in materiale plastico removibile in più sezioni.

CARROZZERIA

- In acciaio inox AISI 304
- Struttura a doppia parete parziale
- Vasca stampata con angoli arrotondati
- Correntini guida cesto stampati
- Porta a doppia parete
- Maniglia della porta in acciaio inox
- Bracci di lavaggio e risciacquo in acciaio inox facilmente smontabili
- Boiler in acciaio inox AISI 304
- Protezione in PVC nel sottoporta

DOTAZIONE

- 1 cesto bicchieri 50x50 cm
- 1 cesto piatti 50x50 cm. a 12/18 posti
- 1 cesto portacucchiaini
- 1 tubo di carico acqua (lunghezza 2 m)
- 1 tubo di scarico (lunghezza 2,5 m)

OPTIONAL

- Pompa di scarico
- Risciacquo a freddo
- Versione in 60 Hz
Alimentazione acqua calda
- Kit 4 piedini alti
- Kit pompa aumento pressione
- Kit filtri di superficie

ACCESSORI PER TRATTAMENTO ACQUA

- Addolcitore incorporato (Vers. S)

ACCESSORI

- Cesti Speciali
- Base inox portacesti h 550 mm (min)

INSTALLAZIONE

- Livellare la macchina agendo sugli appositi piedini

COLLEGAMENTO ELETTRICO

- La tensione di rete deve corrispondere a quella indicata nella matricola della macchina.
- La macchina deve essere collegata ad un idoneo impianto di messa a terra.
- Collegare la presa di alimentazione ad un idoneo interruttore a muro onnipolare.

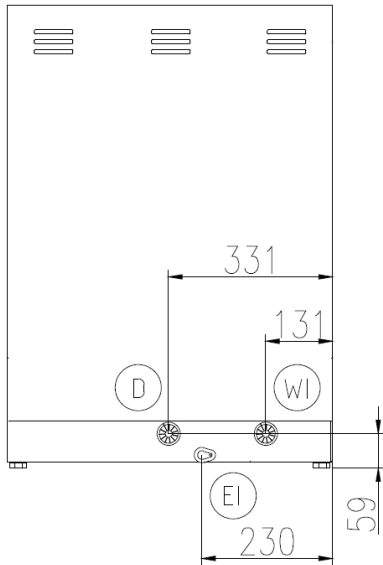
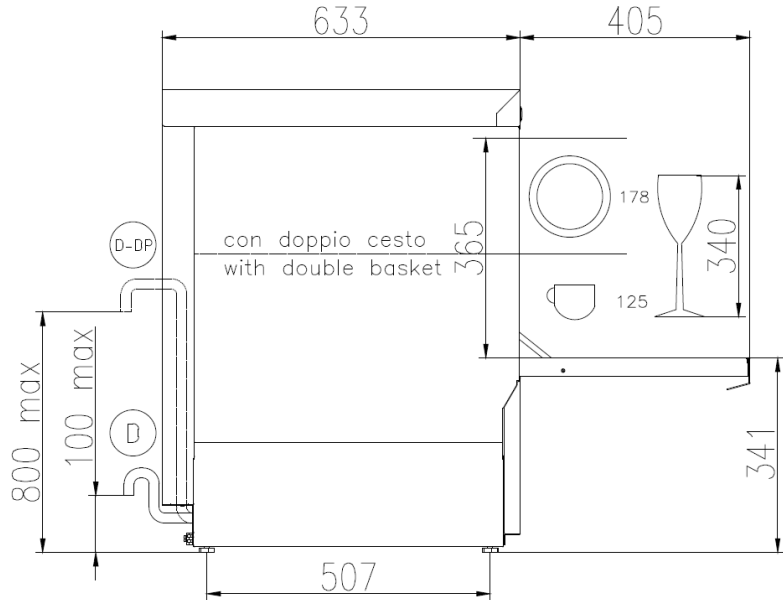
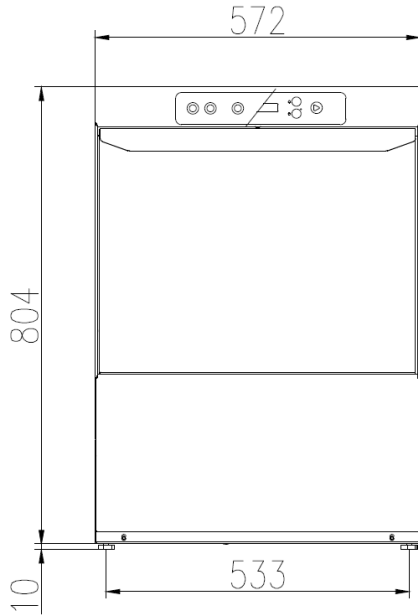
COLLEGAMENTO IDRICO

- Collegare un addolcitore nel caso di acqua con durezza elevata
- La pressione dell'acqua deve essere compresa tra 0.2MPa (2 bar), e 0.5MPa (5bar).
- La temperatura dell'acqua deve essere compresa tra 10 e 50°C


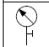
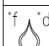
SPECIFICHE TECNICHE

- Tensione: **220-240 V ~ 50 Hz**
- Potenza totale: **3,25 kW**
- Amperaggio: **14 A**
- Sez. cavo alimentaz.: **3 x 1,5 mmq**

AF 50.35^E M



- EI CAVO DI ALIMENTAZIONE
POWER CORD SUPPLY
CABLE D'ALIMENTATION
CABLE DE ALIMENTACION
- WI CANNA DI CARICO G 3/4 L=2000 mm
G 3/4 INLET HOSE L=2000 mm
TUYAU D'ALIMENTATION G 3/4" L=2000 mm
TUBO DE ALIMENTACION G 3/4" L=2000 mm
- D TUBO DI SCARICO ø 29 mm L=2500 mm
DRAIN HOSE ø 29 mm L=2500 mm
TUYAU DE VIDANGE ø 29 mm L=2500 mm
TUBO DE DESAGUE ø 29 mm L=2500 mm
- D-DP TUBO DI SCARICO ø 29 mm L=2500 mm (CON POMPA SCARICO)
DRAIN HOSE ø 29 mm L=2500 mm (WITH DRAIN PUMP)
TUYAU DE VIDANGE ø 29 mm L=2500 mm (AVEC POMPE DE VIDANGE)
TUBO DE DESAGUE ø 29 mm L=2500 mm (CON POMPA DE DESAGUE)

	Min 10°C-MAX 50°C Min 10°C-MAX 25°C with ENERGY RECOVERY
	200÷500kPa(2÷5 Bar) 100÷500kPa(1÷5 Bar) with ATMOSPHERIC BOILER
	HARDNESS 5÷20°f-2.8÷11°d