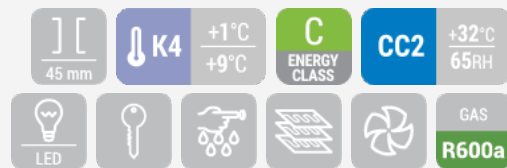


## DRINKS | Vetrine bibite

DRINK COOLERS ► COOLER VERTICALI

RCF 85


**CUSTOMIZATION AVAILABLE**  
 PERSONALIZZAZIONE DISPONIBILE


## DETTAGLI



## CARATTERISTICHE GENERALI

- Drink cooler verticali 85 Lt.
- Esterno in lamiera verniciata bianca, interno in termoformato bianco
- Refrigerazione Roll-Bond con ventilatore di assistenza
- Sbrinamento manuale
- Schiumatura in Ciclopentano (45mm di spessore per lato)
- Guarnizione Estraibile
- Interruttore indipendente per le luci interne
- Doppio vetro temperato di sicurezza
- Termómetro digitale
- Porta reversibile
- Serratura di serie
- Ripiani regolabili (Colore Bianco): 3 Pcs
- N.4 Piedini regolabili
- Classe energetica: C

## SPECIFICHE TECNICHE

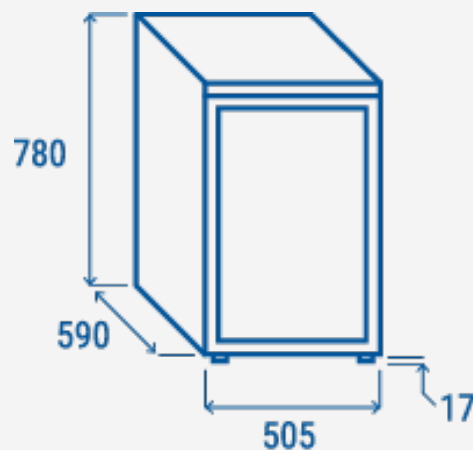
Capacità	85 L
Temperatura	K4 (+1°C-+9°C)
Consumo	2.68 kWh/24h
Potenza Nominale	65 W
Rumorosità	46 dB(A)
Peso Netto	35 Kg
Peso Lordo	38 Kg
Dimensioni Esterne (LxPxH mm)	505x590x780
Dimensioni Interne (LxPxH mm)	410x395x625
Dimensioni Imballo (LxPxH mm)	580x620x810
Quantità di carico 20'/40'/40'HQ	72/158/228

## CERTIFICAZIONI



 RoHS

## INGOMBRO PRODOTTO


**COOL HEAD EUROPE**  
 We make the world a cooler place

[www.coolheadeurope.com](http://www.coolheadeurope.com)