

DISPLAY | Espositori da banco

ESPOSITORI REFRIGERATI DA BANCO

RG 1200



DETTAGLI



Termostato Digitale



Ripiani regolabili in vetro



Luce LED interna



CARATTERISTICHE GENERALI

- Espositore orizzontale refrigerato da banco
- Vetro quadrato con cornice nero e basamento in acciaio inox
- Refrigerazione Ventilata
- Evaporatore con copertura anti-corrosione
- Sbrinamento automatico a fermata compressore
- Controllo con display digitale
- Luce interna LED
- Doppio vetro temperato di sicurezza con Low-e (Vetri a bassa emissività)
- Porte scorrevoli posteriori
- Ripiani regolabili in vetro (N.2 Pcs)
- N.4 Piedini regolabili
- Classe energetica: E

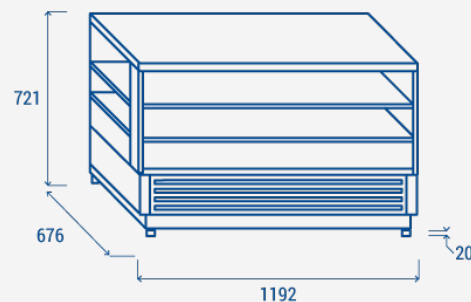
SPECIFICHE TECNICHE

Capacità	280 L
Temperatura	M1 (-1°C-+5°C)
Consumo	8.1 kWh/24h
Potenza Nominale	500 W
Rumorosità	50 dB(A)
Peso Netto	150 Kg
Peso Lordo	185 Kg
Dimensioni Esterne (LxPxH mm)	1192x676x731
Dimensioni Interne (LxPxH mm)	1150x613x409
Dimensioni Imballo (LxPxH mm)	1260x750x850
Quantità di carico 20'/40'/40'HQ	26/54/81

CERTIFICAZIONI

CE RoHS

INGOMBRO PRODOTTO



COOL HEAD EUROPE
We make the world a cooler place



www.coolheadeurope.com