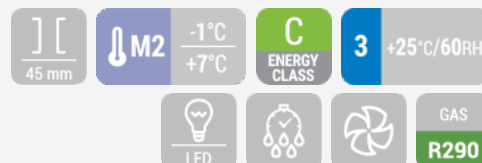


DISPLAY | Display verticali

DISPLAY VERTICALI REFRIGERATI ▶ 4 LATI VETRO

WKR 120

MADE IN ITALY



DETTAGLI



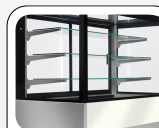
Termostato Digitale



Porte scorrevoli posteriori in Thermopane



Ripiani in vetro refrigerati



Tenda avvolgibile (In tessuto - Colore grigio)

CARATTERISTICHE GENERALI

- Vetrina refrigerata per servizio assistito
- Refrigerazione Ventilata
- Evaporatore con copertura anti-corrosione
- Sbrinamento automatico a fermata compressore
- Termostato digitale con allarme "Apertura porta" e di "Alta temperatura"
- Vetri Thermopane con serigrafia in nero
- Porte scorrevoli posteriori in Thermopane
- Ripiani regolabili in vetro (N.3 Pcs)
- Luce interna LED (Con interruttore indipendente)
- Vasca coibentata con schiumatura ad acqua
- N.4 Piedini regolabili
- Classe energetica: C

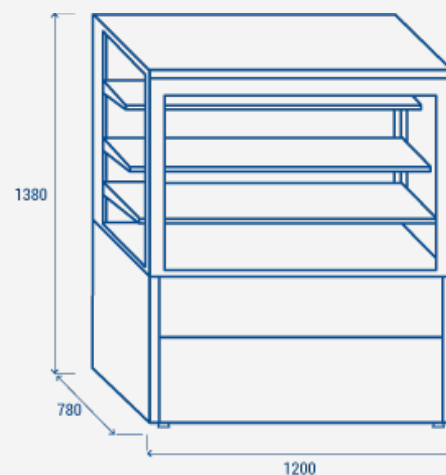
SPECIFICHE TECNICHE

Capacità	349 L
Temperatura	M2 (-1°C-+7°C)
Consumo	9.9 kWh/24h
Potenza Nominale	300 W
Rumorosità	63 dB(A)
Peso Netto	235 Kg
Peso Lordo	268 Kg
Dimensioni Esterne (LxPxH mm)	1200x780x1380
Dimensioni Interne (LxPxH mm)	1100x600x790
Dimensioni Imballo (LxPxH mm)	1300x860x1580
Quantità di carico 20'/40'/40'HQ	8/22/22

CERTIFICAZIONI

CE RoHS

INGOMBRO PRODOTTO



COOL HEAD EUROPE
We make the world a cooler place



www.coolheadeurope.com