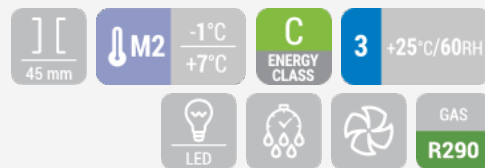


# DISPLAY | Display verticali

DISPLAY VERTICALI REFRIGERATI ▶ 4 LATI VETRO

## WKR 150

MADE IN ITALY



### DETTAGLI



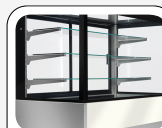
Termostato Digitale



Porte scorrevoli posteriori in Thermopane



Ripiani in vetro refrigerati



Tenda avvolgibile (In tessuto - Colore grigio)

### CARATTERISTICHE GENERALI

Vetrina refrigerata per servizio assistito	•
Refrigerazione Ventilata	•
Evaporatore con copertura anti-corrosione	•
Sbrinamento automatico a fermata compressore	•
Termostato digitale con allarme "Apertura porta" e di "Alta temperatura"	•
Vetri Thermopane con serigrafia in nero	•
Porte scorrevoli posteriori in Thermopane	•
Ripiani regolabili in vetro (N.3 Pcs)	•
Luce interna LED (Con interruttore indipendente)	•
Vasca coibentata con schiumatura ad acqua	•
N.4 Piedini regolabili	•
Classe energetica: C	•

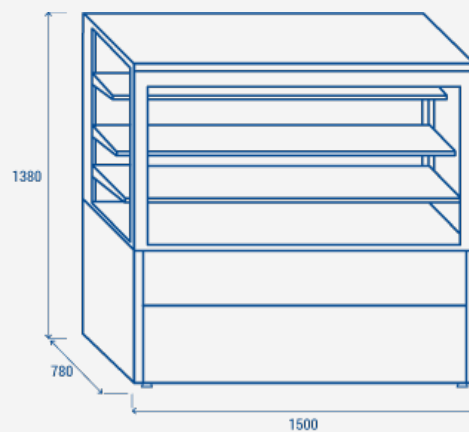
### SPECIFICHE TECNICHE

Capacità	443 L
Temperatura	M2 (-1°C-+7°C)
Consumo	11.54 kWh/24h
Potenza Nominale	373 W
Rumorosità	64 dB(A)
Peso Netto	295 Kg
Peso Lordo	336 Kg
Dimensioni Esterne (LxPxH mm)	1500x780x1380
Dimensioni Interne (LxPxH mm)	1400x600x790
Dimensioni Imballo (LxPxH mm)	1600x860x1580
Quantità di carico 20'/40'/40'HQ	7/14/14

### CERTIFICAZIONI

CE RoHS

### INGOMBRO PRODOTTO



COOL HEAD EUROPE  
We make the world a cooler place



www.coolheadeurope.com