

DISPLAY | Banchi esposizione

DISPLAY VERTICALI REFRIGERATI ▶ BANCO SERVIZIO ASSISTITO ▶ VENTILATO

WST 150

MADE IN ITALY

GAS **R290** 40 mm M2 -1°C / +7°C 3 +25°C/60RH



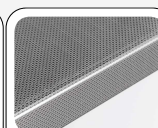
DETTAGLI



Luce interna LED



Termostato Digitale



Piano lavoro in acciaio



Zona esposizione in acciaio Inox



Porte scorrevoli posteriori



CARATTERISTICHE GENERALI

Banco refrigerato per servizio assistito	•
Piano lavoro in acciaio	•
Zona esposizione in acciaio Inox	•
Refrigerazione Ventilata	•
Evaporatore con copertura anti-corrosione	•
Sbrinatorio automatico a fermata compressore	•
Termostato digitale con allarme "Apertura porta" e di "Alta temperatura"	•
Struttura cappello in vetro dritto temperato	•
Ripiano intermedio in vetro non refrigerato	•
Luce interna LED (Con interruttore indipendente)	•
Vasca coibentata con schiumatura ad acqua	•
N.4 Piedini regolabili	•
Classe energetica: -	•

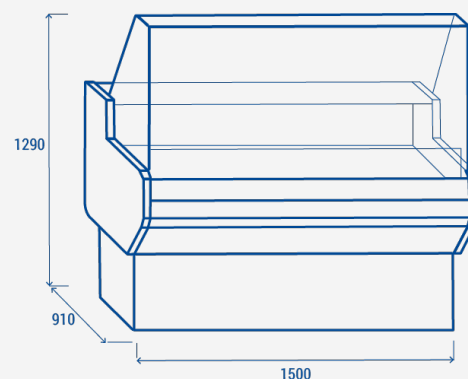
SPECIFICHE TECNICHE

Capacità	126 L
Temperatura	M2 (-1°C-+7°C)
Consumo	5 kWh/24h
Potenza Nominale	373 W
Rumorosità	64 dB(A)
Peso Netto	162 Kg
Peso Lordo	207 Kg
Dimensioni Esterne (LxPxH mm)	1500x910x1290
Dimensioni Interne (LxPxH mm)	1400x390x220
Dimensioni Imballo (LxPxH mm)	1600x1050x1130
Quantità di carico 20'/40'/40'HQ	14/28/28

CERTIFICAZIONI

CE RoHS

INGOMBRO PRODOTTO



COOL HEAD EUROPE
We make the world a cooler place



www.coolheadeurope.com