

## DISPLAY | Murali

DISPLAY ► MURALI

VS 12



## Caratteristiche generali

- Vetrina murale con ganciera per carni (Larghezza: 1250mm)
- Esterno in acciaio verniciato grigio, interno in bianco
- Refrigerazione Ventilata
- Sbrinamento automatico a fermata compressore
- Controllo con display digitale (Interruttore generale ON/OFF integrato)
- Luce interna LED (Con interruttore indipendente)
- Ripiani regolabili: 1 Pcs + Barra per carni e 6 ganci
- Spalle cieche
- Tenda avvolgibile per risparmio energetico durante la notte (In tessuto - Colore grigio)
- Finiture e pannello frontale in alluminio
- Batticarello in antracite grigio
- N.4 Piedini regolabili
- Classe energetica: E
- Vetri laterali panoramici per massimizzare la vista del prodotto (Opzionabili)
- Disponibile in due profondità: STANDARD o SLIM

## Specifiche tecniche

Capacità	624 L
Temperatura	M1 (-1°C-+5°C)
Consumo	17 kWh/24h
Potenza Nominale	1757 W
Rumorosità	70 dB(A)
Peso Netto	212 Kg
Peso Lordo	254 Kg
Dimensioni Esterne (LxPxH mm)	1250x635x2095
Dimensioni Interne (LxPxH mm)	1186x335x1165
Dimensioni Imballo (LxPxH mm)	1360x760x2265
Quantità di carico 20'/40'/40'HQ	11/22/22

## CERTIFICAZIONI

CE RoHS



CUSTOMIZATION AVAILABLE  
PERSONALIZZAZIONE DISPONIBILE

+0° | +2°

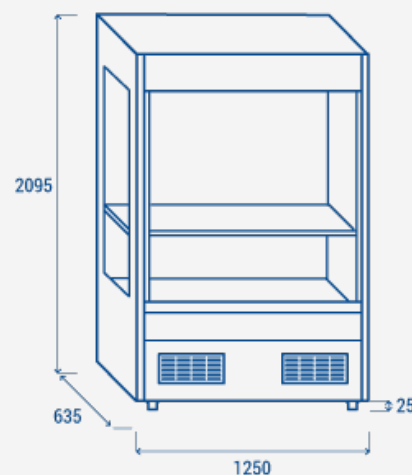
MADE IN ITALY

GAS R290 M1 -1°C / +5°C E ENERGY CLASS 3 +25°C/60RH  
LED

## DETTAGLI



## INGOMBRO PRODOTTO



COOL HEAD EUROPE  
We make the world a cooler place

www.coolheadeurope.com